

Технический каталог

06/2021

канальные конвекторы **Aquilo**

КАНАЛЬНЫЕ КОНВЕКТОРЫ

обзор типов.....	4
Aquilo FMS (без вентилятора).....	6
Aquilo F1S (с вентилятором).....	14
Aquilo F2C / F2V (обогрев или охлаждение).....	22
Aquilo F4C / F4V (обогрев и охлаждение)	28
декоративные решетки	33
отделочные рейки.....	34
установка конвекторов	38
подключение к электросети	41
трансформаторы RAS.....	42
схемы подключений (примеры)	43
гидравлические характеристики	49
корректировочные коэффициенты	54
комплектующие.....	55
коды заказов	58
система качества	60

Обзор типов

		типы
	<p>Aquilo FMS (без вентилятора) 2 присоединительных патрубков</p> <p>высота [мм]: 90, 110, 140, 190 ширина [мм]: 200, 250, 300, 340, 420</p> <p>полная длина [мм]: 700, 800, 900, 1000, 1100, 1200, 1300, 1400, 1500, 1600, 1800, 2000, 2200, 2400, 2500, 2600, 2700, 2800, 2900, 3000, 3200, 3400, 3600</p>	
	<p>Aquilo F1S (с вентилятором 24В) 2 присоединительных патрубков</p> <p>высота [мм]: 75 ширина [мм]: 170, 200, 230</p> <p>высота [мм]: 110 ширина [мм]: 230, 250</p> <p>полная длина [мм]: 700, 800, 900, 1000, 1100, 1200, 1300, 1400, 1500, 1600, 1800, 2000, 2200, 2400, 2500, 2600, 2800, 3000</p>	
	<p>Aquilo F2C (обогрев или охлаждение, с вентилятором 24В) 2 присоединительных патрубков</p> <p>высота [мм]: 110 ширина [мм]: 230</p> <p>высота [мм]: 170 ширина [мм]: 340</p> <p>полная длина [мм]: 850, 1200, 1600, 2100, 2400, 2700</p>	
	<p>Aquilo F2V (обогрев или охлаждение, с вентилятором 230В) 2 присоединительных патрубков</p> <p>высота [мм]: 170 ширина [мм]: 340</p> <p>полная длина [мм]: 850, 1200, 1600, 2100, 2400, 2700</p>	

Обзор типов

		типы
	<p>Aquilo F4C (обогрев и охлаждение, с вентилятором 24В)</p> <p>2 присоединительных патрубков - система нагрева</p> <p>2 присоединительных патрубков - система охлаждения</p> <p>высота [мм]: 170 ширина [мм]: 340 полная длина [мм]: 850, 1200, 1600, 2100, 2400, 2700</p>	
	<p>Aquilo F4V (обогрев и охлаждение, с вентилятором 230В)</p> <p>2 присоединительных патрубков - система нагрева</p> <p>2 присоединительных патрубков - система охлаждения</p> <p>высота [мм]: 170 ширина [мм]: 340 полная длина [мм]: 850, 1200, 1600, 2100, 2400, 2700</p>	



AQUILO FMS (БЕЗ ВЕНТИЛЯТОРА)

Канальные конвекторы Aquilo FMS предназначены для монтажа в полах обогреваемых помещений. Нагревательным элементом является медно-алюминиевый теплообменник, окрашенный в черный цвет, установленный в стальной ванне, оцинкованной с обеих сторон, с внутренней стороны также окрашенной в черный цвет. Сверху конвектор закрыт поперечной или продольной декоративной решеткой, изготовленной из предлагаемого производителем материала, которая заказывается отдельно. Подключение конвектора к системе отопления выполняется с помощью двух патрубков G 1/2".

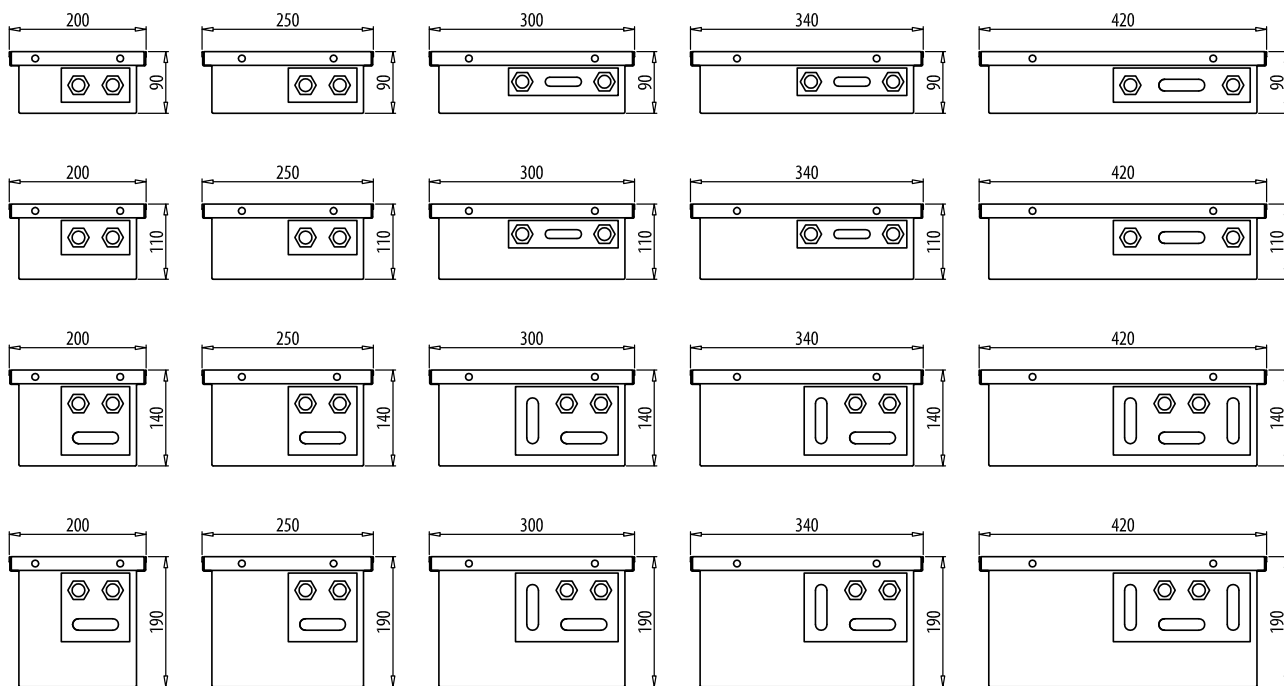
технические характеристики

- Ширина : 200, 250, 300, 340, 420 мм
- Длина : от 700 до 3600 мм
- Высота: 90, 110, 140, 190 мм
- Материал теплообменника : медные трубки с алюминиевыми ламелями
- Материал ванны : стандарт: оцинкованный с двух сторон листовой металл, изнутри окрашенный порошковым методом в черный цвет RAL 9005; дополнительно: нержавеющая сталь
- Материал решетки : дерево (дуб, бук); дюралюминий с цветовой гаммой на выбор: натуральный, светлая бронза, темная бронза, черный; нержавеющая сталь
- Присоединительные патрубки: 2 x G 1/2" - внутренняя резьба
- Рабочее давление : 10 бар
- Максимальная температура : 110 °C

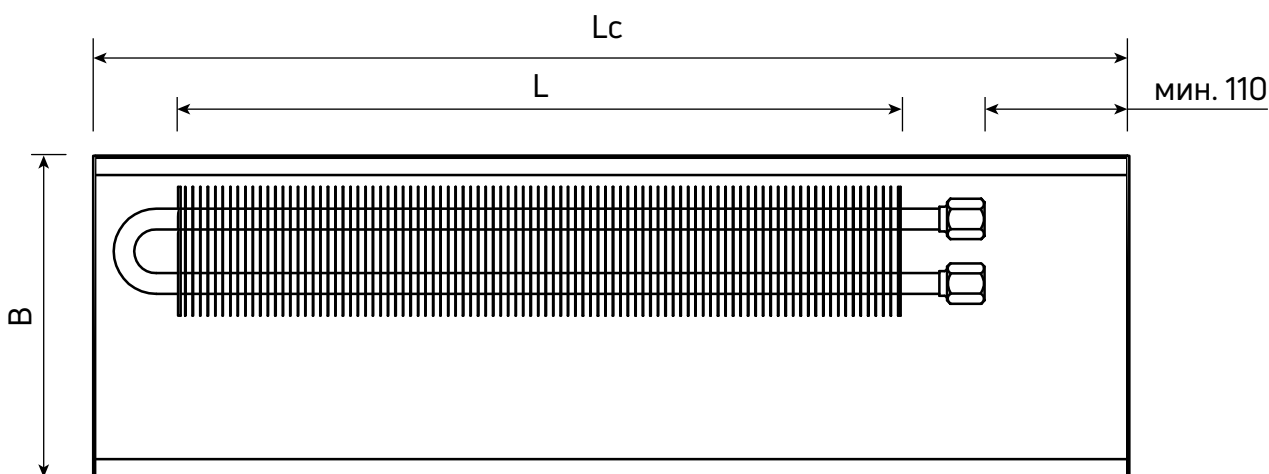


- Испытательное давление : 13 бар
- Оснащение теплообменника : воздухоотводчик ручной, 2 боковых кожуха теплообменника, комплект гибких патрубков из нержавеющей стали длиной 10 см с резьбой 1/2"
- Оснащение ванны : винты, выравнивающие в горизонтальной плоскости M8x30 мм с внутренним шестигранником (для ванны длиной до 2,5 м – 4 шт., свыше 2,5 м – 6 шт.); 4 элемента крепления к полу с крепежными винтами для крепления к ванной; выламываемые отверстия для подключения к системе центрального отопления + 2 обрезиненных отверстия для подключения к электрической сети; металлическая крышка, маскирующая присоединительные элементы к теплообменнику; ДСП-плита, защищающая теплообменник и ванну от повреждения или загрязнения во время монтажа, а также защищающая ванну от деформации при бетонировании.

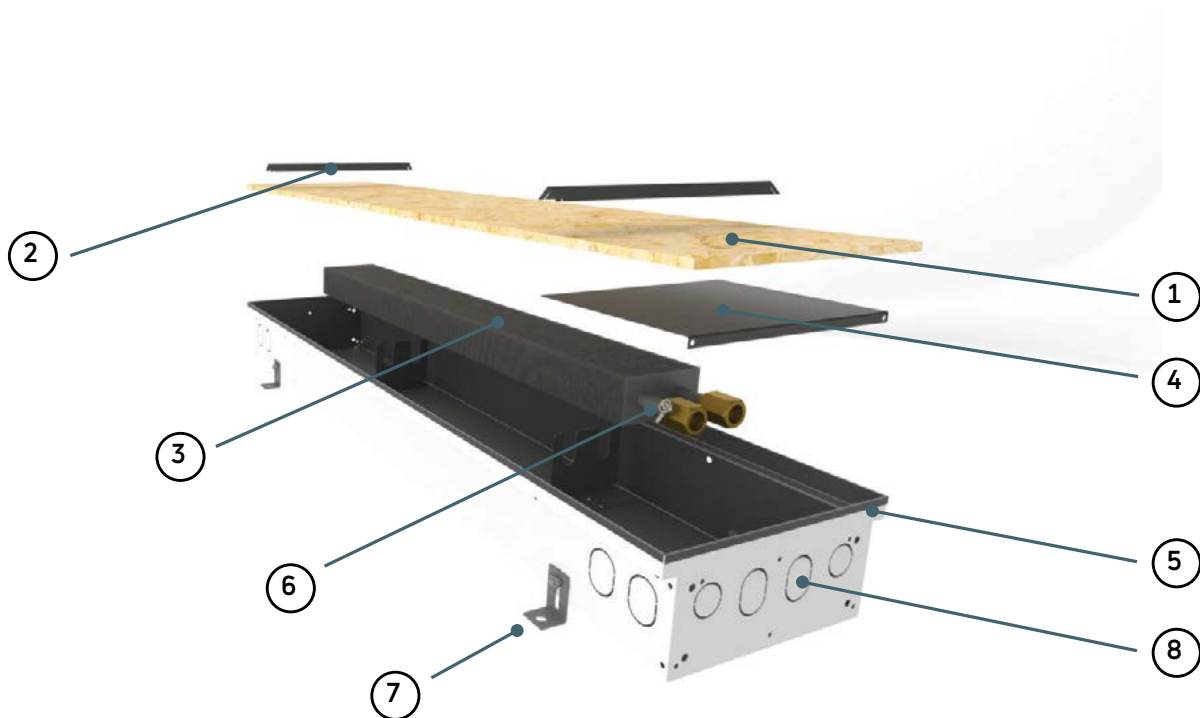
виды сбоку



пример вида сверху



Lc - полная длина конвектора
L - длина теплообменника
B - ширина



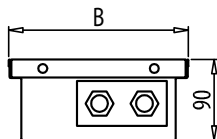
- 1 - Пластина для защиты конвектора во время транспортировки и монтажа
- 2 - Профили, стабилизирующие геометрию ванны, используемые во время монтажа
- 3 - Теплообменник (медные трубки, алюминиевые ламели, весь покрыт черным лаком)
- 4 - Металлическая крышка, маскирующая подключение к системе центрального отопления

- 5 - Ванна конвектора (оцинкованная с двух сторон, окрашенный листовой металл)
- 6 - Воздухоотводчик
- 7 - Крепежные элементы для крепления к полу
- 8 - Отверстия для подключения к системе центрального отопления (выламываются).

вес и объем

ширина - В	[мм]	200				250				300				340				420			
высота	[мм]	90	110	140	190	90	110	140	190	90	110	140	190	90	110	140	190	90	110	140	190
вес	[кг/м]	6,7	7	8,8	9,5	7,3	7,7	9,5	10,2	8,8	9	11,7	12,3	9,3	9,7	12,2	13	11,3	11,5	14,8	15,5
объем	[л/м]	0,3	0,3	0,6	0,6	0,3	0,3	0,6	0,6	0,3	0,3	0,9	0,9	0,3	0,3	0,9	0,9	0,6	0,6	1,2	1,2

ПРИМЕР ОПИСАНИЯ РАДИАТОРА : Aquilo FMS 25 150 09 01



наименование

ширина [см]

длина [см]

высота [см]

материал ванны

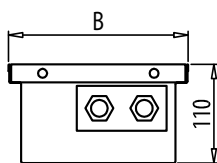


Lc полная длина [мм]	параметры $t_1 / t_2 / t_3$ [°C]	B - ширина [мм]				
		200	250	300	340	420
700	75/65/20 55/45/20	110 54	137 67	176 86	194 95	228 111
800	75/65/20 55/45/20	134 66	166 81	215 105	237 116	277 135
900	75/65/20 55/45/20	158 77	196 96	253 124	279 136	327 160
1000	75/65/20 55/45/20	182 89	226 111	291 142	321 157	377 184
1100	75/65/20 55/45/20	206 101	255 125	330 161	363 178	426 208
1200	75/65/20 55/45/20	230 112	285 139	368 180	406 199	476 233
1300	75/65/20 55/45/20	254 124	315 154	406 199	448 219	525 257
1400	75/65/20 55/45/20	278 136	344 168	445 218	490 240	575 281
1500	75/65/20 55/45/20	302 148	374 183	483 236	532 260	624 305
1600	75/65/20 55/45/20	326 159	404 198	521 255	575 281	674 330
1800	75/65/20 55/45/20	374 183	463 226	598 292	659 322	773 378
2000	75/65/20 55/45/20	422 206	523 256	675 330	744 364	872 426
2200	75/65/20 55/45/20	470 230	582 285	751 367	828 405	971 475
2400	75/65/20 55/45/20	518 253	641 313	828 405	912 446	1070 523
2500	75/65/20 55/45/20	542 265	671 328	866 423	955 467	1120 548
2600	75/65/20 55/45/20	566 277	701 343	905 443	997 488	1169 572
2700	75/65/20 55/45/20	590 289	730 357	943 461	1039 508	1219 596
2800	75/65/20 55/45/20	614 300	760 372	981 480	1081 529	1268 620
2900	75/65/20 55/45/20	638 312	790 386	1019 498	1124 550	1318 645
3000	75/65/20 55/45/20	662 324	820 401	1058 517	1166 570	1367 668
3200	75/65/20 55/45/20	710 347	879 430	1134 555	1250 611	1466 717
3400	75/65/20 55/45/20	758 371	938 459	1211 592	1335 653	1565 765
3600	75/65/20 55/45/20	806 394	998 488	1288 630	1419 694	1665 814

Тепловая мощность конвекторов [Вт] согласно стандарту EN 16430 для параметров 75/65/20 °C и 55/45/20 °C.

Все конвекторы Aquilo изготавливаются на заказ.

(без вентилятора) - высота 110 мм

ПРИМЕР ОПИСАНИЯ РАДИАТОРА : **Aquilo FMS 25 150 11 01**

наименование

ширина [см]

длина [см]

высота [см]

материал ванны

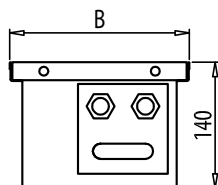
Lc полная длина [мм]	параметры $t_1 / t_2 / t_3$ [°C]	B - ширина [мм]				
		200	250	300	340	420
700	75/65/20 55/45/20	121 59	161 79	213 104	232 113	278 136
800	75/65/20 55/45/20	148 72	196 96	260 127	282 138	338 165
900	75/65/20 55/45/20	174 85	231 113	306 150	332 162	399 195
1000	75/65/20 55/45/20	200 98	266 130	353 173	383 187	459 224
1100	75/65/20 55/45/20	227 111	301 147	399 195	433 212	520 254
1200	75/65/20 55/45/20	253 124	336 164	445 218	483 236	580 284
1300	75/65/20 55/45/20	280 137	372 182	492 241	534 261	640 313
1400	75/65/20 55/45/20	306 150	407 199	538 263	584 286	701 343
1500	75/65/20 55/45/20	332 162	442 216	584 286	635 311	761 372
1600	75/65/20 55/45/20	359 176	477 233	631 309	685 335	822 402
1800	75/65/20 55/45/20	411 201	547 267	724 354	786 384	942 461
2000	75/65/20 55/45/20	464 227	617 302	816 399	886 433	1063 520
2200	75/65/20 55/45/20	517 253	687 336	909 445	987 483	1184 579
2400	75/65/20 55/45/20	570 279	757 370	1002 490	1088 532	1305 638
2500	75/65/20 55/45/20	596 291	792 387	1048 512	1138 556	1365 667
2600	75/65/20 55/45/20	623 305	827 404	1095 535	1188 581	1426 697
2700	75/65/20 55/45/20	649 317	862 422	1141 558	1239 606	1486 727
2800	75/65/20 55/45/20	675 330	897 439	1187 580	1289 630	1546 756
2900	75/65/20 55/45/20	702 343	932 456	1234 603	1340 655	1607 786
3000	75/65/20 55/45/20	728 356	967 473	1280 626	1390 680	1667 815
3200	75/65/20 55/45/20	781 382	1038 508	1373 671	1491 729	1788 874
3400	75/65/20 55/45/20	834 408	1108 542	1466 717	1591 778	1909 934
3600	75/65/20 55/45/20	886 433	1178 576	1558 762	1692 827	2030 993

Тепловая мощность конвекторов [Вт] согласно стандарту EN 16430 для параметров 75/65/20 °C и 55/45/20 °C.

Все конвекторы Aquilo изготавливаются на заказ.

(без вентилятора) - высота 140 мм

ПРИМЕР ОПИСАНИЯ РАДИАТОРА : Aquilo FMS 25 150 14 01



наименование
ширина [см]
длина [см]
высота [см]
материал ванны

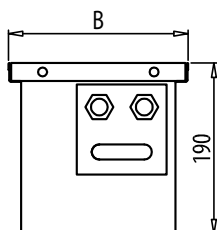


Lc полная длина [мм]	параметры $t_1 / t_2 / t_3$ [°C]	B - ширина [мм]				
		200	250	300	340	420
700	75/65/20 55/45/20	134 66	199 97	238 116	276 135	325 159
800	75/65/20 55/45/20	163 80	242 118	290 142	337 165	395 193
900	75/65/20 55/45/20	193 94	285 139	341 167	397 194	466 228
1000	75/65/20 55/45/20	222 109	328 160	393 192	457 223	537 263
1100	75/65/20 55/45/20	251 123	371 181	445 218	517 253	607 297
1200	75/65/20 55/45/20	280 137	414 202	496 243	577 282	678 332
1300	75/65/20 55/45/20	309 151	458 224	548 268	637 311	748 366
1400	75/65/20 55/45/20	339 166	501 245	600 293	697 341	819 400
1500	75/65/20 55/45/20	368 180	544 266	652 319	757 370	890 435
1600	75/65/20 55/45/20	397 194	587 287	703 344	817 400	960 469
1800	75/65/20 55/45/20	455 222	673 329	807 395	938 459	1102 539
2000	75/65/20 55/45/20	514 251	760 372	910 445	1058 517	1243 608
2200	75/65/20 55/45/20	572 280	846 414	1014 496	1178 576	1384 677
2400	75/65/20 55/45/20	630 308	932 456	1117 546	1298 635	1525 746
2500	75/65/20 55/45/20	660 323	975 477	1169 572	1358 664	1596 780
2600	75/65/20 55/45/20	689 337	1019 498	1220 597	1418 693	1666 815
2700	75/65/20 55/45/20	718 351	1062 519	1272 622	1479 723	1737 849
2800	75/65/20 55/45/20	747 365	1105 540	1324 647	1539 753	1808 884
2900	75/65/20 55/45/20	776 379	1148 561	1376 673	1599 782	1878 918
3000	75/65/20 55/45/20	805 394	1191 582	1427 698	1659 811	1949 953
3200	75/65/20 55/45/20	864 422	1278 625	1531 749	1779 870	2090 1022
3400	75/65/20 55/45/20	922 451	1364 667	1634 799	1899 929	2231 1091
3600	75/65/20 55/45/20	981 480	1450 709	1738 850	2019 987	2373 1160

Тепловая мощность конвекторов [Вт] согласно стандарту EN 16430 для параметров 75/65/20 °C и 55/45/20 °C.

Все конвекторы Aquilo изготавливаются на заказ.

(без вентилятора) - высота 190 мм

ПРИМЕР ОПИСАНИЯ РАДИАТОРА : **Aquilo FMS 25 150 19 01**

наименование

ширина [см]

длина [см]

высота [см]

материал ванны

Lc полная длина [мм]	параметры $t_1 / t_2 / t_1$ [°C]	B - ширина [мм]				
		200	250	300	340	420
700	75/65/20 55/45/20	138 67	226 111	300 147	364 178	449 220
800	75/65/20 55/45/20	169 83	275 134	365 178	444 217	547 267
900	75/65/20 55/45/20	199 97	325 159	430 210	523 256	645 315
1000	75/65/20 55/45/20	229 112	374 183	496 243	602 294	742 363
1100	75/65/20 55/45/20	259 127	423 207	561 274	681 333	840 411
1200	75/65/20 55/45/20	289 141	472 231	626 306	761 372	937 458
1300	75/65/20 55/45/20	319 156	521 255	691 338	840 411	1035 506
1400	75/65/20 55/45/20	349 171	571 279	756 370	919 449	1133 554
1500	75/65/20 55/45/20	379 185	620 303	822 402	998 488	1230 601
1600	75/65/20 55/45/20	409 200	669 327	887 434	1078 527	1328 649
1800	75/65/20 55/45/20	470 230	767 375	1017 497	1236 604	1523 745
2000	75/65/20 55/45/20	530 259	866 423	1148 561	1395 682	1719 841
2200	75/65/20 55/45/20	590 289	964 471	1278 625	1553 759	1914 936
2400	75/65/20 55/45/20	650 318	1062 519	1408 689	1711 837	2109 1031
2500	75/65/20 55/45/20	680 333	1112 544	1474 721	1791 876	2207 1079
2600	75/65/20 55/45/20	710 347	1161 568	1539 753	1870 914	2305 1127
2700	75/65/20 55/45/20	741 362	1210 592	1604 784	1949 953	2402 1175
2800	75/65/20 55/45/20	771 377	1259 616	1669 816	2028 992	2500 1223
2900	75/65/20 55/45/20	801 392	1308 640	1734 848	2108 1031	2598 1270
3000	75/65/20 55/45/20	831 406	1357 664	1800 880	2187 1069	2695 1318
3200	75/65/20 55/45/20	891 436	1456 712	1930 944	2345 1147	2891 1414
3400	75/65/20 55/45/20	951 465	1554 760	2060 1007	2504 1224	3086 1509
3600	75/65/20 55/45/20	1011 494	1653 808	2191 1071	2662 1302	3281 1604

Тепловая мощность конвекторов [Вт] согласно стандарту EN 16430 для параметров 75/65/20 °C и 55/45/20 °C.

Все конвекторы Aquilo изготавливаются на заказ.



AQUILO F1S (С ВЕНТИЛЯТОРОМ)

Канальные конвекторы Aquilo F1S предназначены для монтажа в полах обогреваемых помещений. Нагревательным элементом является медно-алюминиевый теплообменник, окрашенный в черный цвет, установленный в стальной ванне, оцинкованной с обеих сторон, с внутренней стороны также окрашенной в черный цвет. Конвекторы Aquilo F1S оснащены бесшумными центробежными вентиляторами, которые установлены в ванной рядом с теплообменником, количество этих вентиляторов зависит от длины теплообменника. Благодаря им обеспечивается принудительная циркуляция воздуха и, как следствие, большая производительность конвектора. Вентиляторы приводятся в движение двигателями, рассчитанными на напряжение 24 В. Сверху конвектор закрыт поперечной декоративной решеткой, изготовленной из предлагаемого производителем материала, которая заказывается отдельно. Подключение конвектора к системе отопления выполняется с помощью двух патрубков с внутренней резьбой G 1/2". Обязательное электрическое оснащение, которое заказывается отдельно, состоит из соответственно подобранного трансформатора, а также настенного регулятора, управляющего оборотами вентилятора.

технические характеристики

- Высота : 75 мм (ширина 170, 200, 230 мм)
110 мм (ширина 230, 250 мм)
- Длина : от 700 до 3000 мм
- Материал теплообменника : медные трубки с алюминиевыми ламелями
- Материал ванны : стандарт: оцинкованный с двух сторон листовой металл, изнутри окрашенный порошковым методом в черный цвет RAL 9005;
дополнительно: нержавеющая сталь
- Материал решетки : дерево (дуб, бук); дюралюминий с цветовой гаммой на выбор: натуральный, светлая бронза, темная бронза, черный; нержавеющая сталь
- Присоединительные патрубки : 2 x G 1/2" - внутренняя резьба
- Рабочее давление : 10 бар
- Максимальная температура : 110 °C
- Испытательное давление : 13 бар



- Оснащение теплообменника : воздухоотводчик ручной, комплект гибких патрубков из нержавеющей стали длиной 10 см с резьбой G 1/2"
- Оснащение ванны : винты для выравнивания в горизонтальной плоскости M8x30 мм с внутренним шестигранником (для ванны длиной 2,5 м – 4 шт., свыше 2,5 м – 6 шт.); 4 элемента крепления к полу с крепежными винтами для крепления к ванной; выламываемые отверстия для подключения к системе центрального отопления + 2 обрезиненных отверстия для подключения к электрической сети; металлическая крышка, маскирующая присоединительные элементы к теплообменнику; ДСП-плита, защищающая теплообменник и ванну от повреждения или загрязнения во время монтажа, а также защищающая ванну от деформации при бетонировании
- Стандартное электрическое оснащение : 1 или 2 модуля с центробежными вентиляторами, приводящимися в движение двигателем, рассчитанным на напряжение 24В (количество вентиляторов в данном модуле зависит от длины конвектора). На один модуль приходится один двигатель.
- Дополнительное электрическое оснащение, обязательное : трансформатор RAS (~230/24В) подбираемый по величине конвектора либо группы конвекторов в зависимости от количества подключенных двигателей, и ручной переключатель или комнатный термостат с ручным или автоматическим переключением оборотов для регулировки тепловой производительности конвектора с помощью трехступенчатой системы изменения оборотов вентилятора (возможность выбора термостата с дистанционным управлением при помощи пульта).

ВНИМАНИЕ:

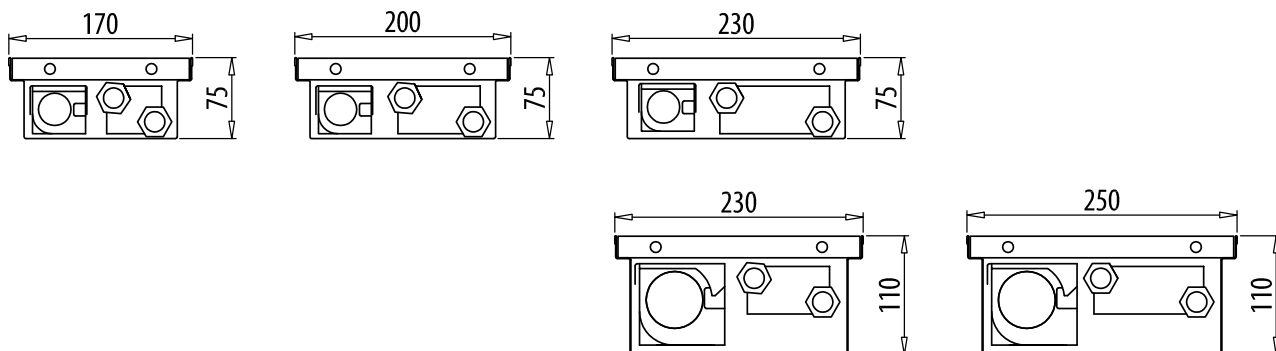
Запрещается непосредственная подача электропитания на конвектор F1S из сети напряжением ~230 В. Обязательно использование трансформатора RAS соответствующего типа.

AQUILO F1S

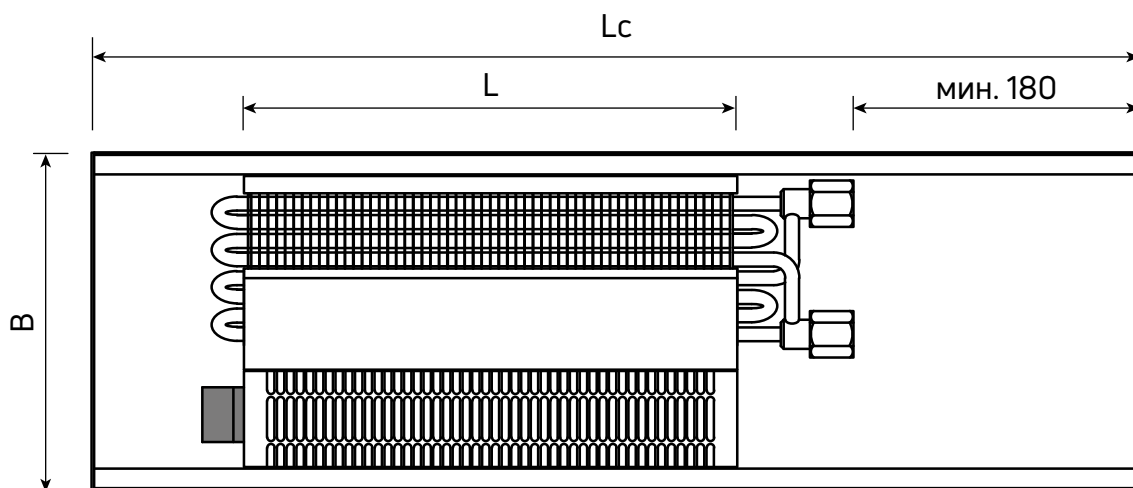
(с вентилятором)

КАНАЛЬНЫЕ КОНВЕКТОРЫ
AQUILO F1S

виды сбоку

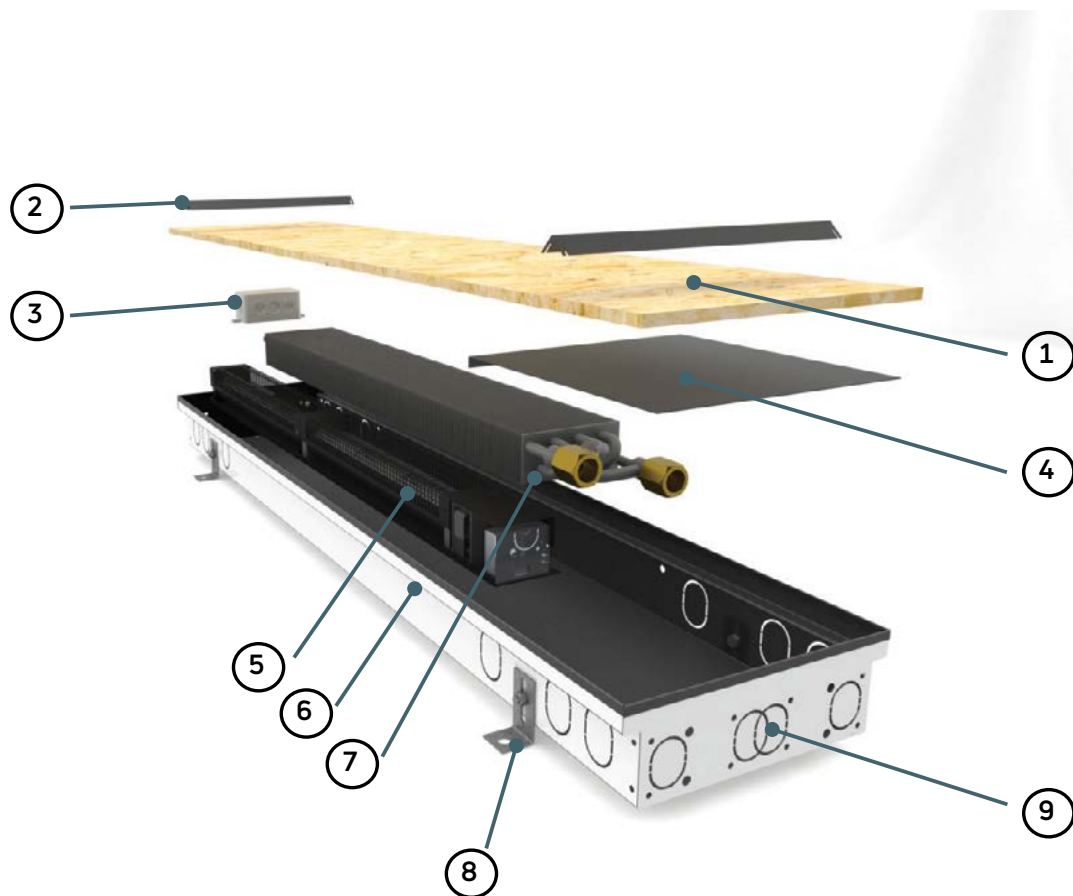


пример вида сверху



↑ 24 В пост.т.

L_c - полная длина конвектора
 L - длина теплообменника
 B - ширина



- 1 - Пластина для защиты конвектора во время транспортировки и монтажа
- 2 - Профили, стабилизирующие геометрию ванны, используемые во время монтажа
- 3 - Распределительная коробка для системы питания вентиляторов
- 4 - Металлическая крышка, маскирующая подключение к системе центрального отопления

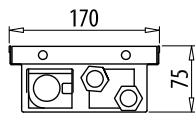
- 5 - Теплообменник (медные трубки, алюминиевые ламели, весь покрыт черным лаком)
- 6 - Ванна конвектора (оцинкованная с двух сторон, окрашенный листовой металл)
- 7 - Воздухоотводчик
- 8 - Крепежные элементы для крепления к полу
- 9 - Отверстия для подключения к системе центрального отопления (выламываются).

вес и объем

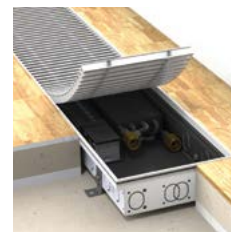
высота	[мм]	75			110	
ширина - В	[мм]	170	200	230	230	250
вес	[кг/м]	7,2	8	9,3	9,2	10,2
объем	[л/м]	0,1	0,2	0,4	0,2	0,4

Внимание: для конвекторов F1S не использовать продольные решетки!

ПРИМЕР ОПИСАНИЯ РАДИАТОРА : **Aquilo F1S 17 150 08 01**



наименование
ширина [см]
длина [см]
высота [см]
материал ванны



Lc полная длина [мм]	параметры t ₁ / t ₂ / t _r [°C]	тепловая мощность [Вт], ширина 170 мм, скорость вентилятора:			уровень акустического давления [дБ(А)], скорость вентилятора:			количество двигателей	электриче- ская мощ- ность [Вт]
		1	2	3	1	2	3		
700	75/65/20 55/45/20	192 109	342 195	427 243	< 20	22	30	1	8
800	75/65/20 55/45/20	192 109	342 195	427 243					
900	75/65/20 55/45/20	192 109	342 195	427 243					
1000	75/65/20 55/45/20	397 226	706 402	883 503		23	31		
1100	75/65/20 55/45/20	397 226	706 402	883 503					
1200	75/65/20 55/45/20	397 226	706 402	883 503					
1300	75/65/20 55/45/20	602 343	1070 610	1338 763		24	32		
1400	75/65/20 55/45/20	602 343	1070 610	1338 763					
1500	75/65/20 55/45/20	714 407	1269 723	1586 904					
1600	75/65/20 55/45/20	714 407	1269 723	1586 904					
1800	75/65/20 55/45/20	875 499	1555 886	1944 1108	21	26	33		
2000	75/65/20 55/45/20	987 563	1754 1000	2193 1250					
2200	75/65/20 55/45/20	1086 619	1930 1100	2413 1375					
2400	75/65/20 55/45/20	1197 682	2129 1214	2661 1517	22	27	34	2	16
2500	75/65/20 55/45/20	1297 739	2306 1314	2882 1643					
2600	75/65/20 55/45/20	1297 739	2306 1314	2882 1643					
2800	75/65/20 55/45/20	1409 803	2504 1427	3130 1784	23	28	35		
3000	75/65/20 55/45/20	1564 891	2780 1585	3475 1981					

Тепловая мощность конвекторов [Вт] согласно стандарту EN 16430 для параметров 75/65/20 °C и 55/45/20 °C.

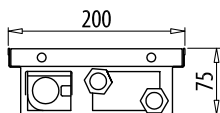
Питание вентилятора – постоянный ток с напряжением 24 В.

Все конвекторы Aquilo изготавливаются на заказ.

(с вентилятором) - высота 75 мм

Внимание: для конвекторов F1S не использовать продольные решетки!

ПРИМЕР ОПИСАНИЯ РАДИАТОРА : **Aquilo F1S 20 150 08 01**



наименование _____
 ширина [см] _____
 длина [см] _____
 высота [см] _____
 материал ванны _____

Lc полная длина [мм]	параметры t ₁ / t ₂ / t _r [°C]	тепловая мощность [Вт], ширина 200 мм, скорость вентилятора:			уровень акустического давления [дБ(А)], скорость вентилятора:			количество двигателей	электриче- ская мощ- ность [Вт]
		1	2	3	1	2	3		
700	75/65/20 55/45/20	285 162	506 288	633 361	< 20	22	30	1	8
800	75/65/20 55/45/20	285 162	506 288	633 361					
900	75/65/20 55/45/20	285 162	506 288	633 361					
1000	75/65/20 55/45/20	588 335	1046 596	1307 745		23	31		
1100	75/65/20 55/45/20	588 335	1046 596	1307 745					
1200	75/65/20 55/45/20	588 335	1046 596	1307 745		24	32		
1300	75/65/20 55/45/20	891 508	1585 903	1981 1129					
1400	75/65/20 55/45/20	891 508	1585 903	1981 1129					
1500	75/65/20 55/45/20	1057 602	1878 1070	2348 1338		25	32		
1600	75/65/20 55/45/20	1057 602	1878 1070	2348 1338					
1800	75/65/20 55/45/20	1296 739	2303 1313	2879 1641	21	26	33		
2000	75/65/20 55/45/20	1461 833	2598 1481	3247 1851					
2200	75/65/20 55/45/20	1608 917	2859 1630	3574 2037					
2400	75/65/20 55/45/20	1773 1011	3153 1797	3941 2246	22	27	34	2	16
2500	75/65/20 55/45/20	1921 1095	3414 1946	4268 2433					
2600	75/65/20 55/45/20	1921 1095	3414 1946	4268 2433	23	28	35		
2800	75/65/20 55/45/20	2086 1189	3708 2114	4635 2642					
3000	75/65/20 55/45/20	2316 1320	4117 2347	5146 2933					

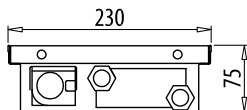
Тепловая мощность конвекторов [Вт] согласно стандарту EN 16430 для параметров 75/65/20 °C и 55/45/20 °C.

Питание вентилятора – постоянный ток с напряжением 24 В.

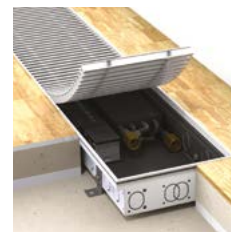
Все конвекторы Aquilo изготавливаются на заказ.

Внимание: для конвекторов F1S не использовать продольные решетки!

ПРИМЕР ОПИСАНИЯ РАДИАТОРА : **Aquilo F1S 23 150 08 01**



наименование
ширина [см]
длина [см]
высота [см]
материал ванны



Lc полная длина [мм]	параметры t ₁ / t ₂ / t _r [°C]	тепловая мощность [Вт], ширина 230 мм, скорость вентилятора:			уровень акустического давления [дБ(А)], скорость вентилятора:			количество двигателей	электриче- ская мощ- ность [Вт]
		1	2	3	1	2	3		
700	75/65/20 55/45/20	313 178	556 317	695 396	< 20	22	30	1	8
800	75/65/20 55/45/20	313 178	556 317	695 396					
900	75/65/20 55/45/20	313 178	556 317	695 396					
1000	75/65/20 55/45/20	645 368	1147 654	1434 817		23	31		
1100	75/65/20 55/45/20	645 368	1147 654	1434 817					
1200	75/65/20 55/45/20	645 368	1147 654	1434 817		24	32		
1300	75/65/20 55/45/20	978 557	1739 991	2174 1239					
1400	75/65/20 55/45/20	978 557	1739 991	2174 1239					
1500	75/65/20 55/45/20	1160 661	2062 1175	2578 1469		25	32		
1600	75/65/20 55/45/20	1160 661	2062 1175	2578 1469					
1800	75/65/20 55/45/20	1422 811	2528 1441	3160 1801	21	26	33		
2000	75/65/20 55/45/20	1604 914	2851 1625	3564 2031					
2200	75/65/20 55/45/20	1765 1006	3138 1789	3922 2236					
2400	75/65/20 55/45/20	1947 1110	3461 1973	4326 2466	22	27	34	2	16
2500	75/65/20 55/45/20	2108 1202	3747 2136	4684 2670					
2600	75/65/20 55/45/20	2108 1202	3747 2136	4684 2670	23	28	35		
2800	75/65/20 55/45/20	2290 1305	4070 2320	5088 2900					
3000	75/65/20 55/45/20	2542 1449	4518 2575	5648 3219					

Тепловая мощность конвекторов [Вт] согласно стандарту EN 16430 для параметров 75/65/20 °C и 55/45/20 °C.

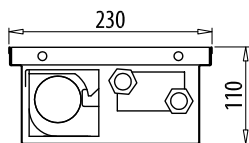
Питание вентилятора – постоянный ток с напряжением 24 В.

Все конвекторы Aquilo изготавливаются на заказ.

(с вентилятором) - высота 110 мм

Внимание: для конвекторов F1S не использовать продольные решетки!

ПРИМЕР ОПИСАНИЯ РАДИАТОРА : **Aquilo F1S 23 150 11 01**



наименование _____
 ширина [см] _____
 длина [см] _____
 высота [см] _____
 материал ванны _____

Lc полная длина [мм]	параметры t ₁ / t ₂ / t _r [°C]	тепловая мощность [Вт], ширина 230 мм, скорость вентилятора:			уровень акустического давления [дБ(А)], скорость вентилятора:			количество двигателей	электриче- ская мощ- ность [Вт]
		1	2	3	1	2	3		
700	75/65/20 55/45/20	397 226	706 402	882 503	21	26	32	1	16
800	75/65/20 55/45/20	397 226	706 402	882 503					
900	75/65/20 55/45/20	397 226	706 402	882 503					
1000	75/65/20 55/45/20	820 467	1458 831	1822 1039	22	28	34		
1100	75/65/20 55/45/20	820 467	1458 831	1822 1039					
1200	75/65/20 55/45/20	820 467	1458 831	1822 1039					
1300	75/65/20 55/45/20	1242 708	2209 1259	2761 1574	23	30	36		
1400	75/65/20 55/45/20	1242 708	2209 1259	2761 1574					
1500	75/65/20 55/45/20	1473 840	2619 1493	3274 1866					
1600	75/65/20 55/45/20	1473 840	2619 1493	3274 1866					
1800	75/65/20 55/45/20	1806 1029	3211 1830	4014 2288	25	33	39		
2000	75/65/20 55/45/20	2037 1161	3621 2064	4526 2580					
2200	75/65/20 55/45/20	2242 1278	3986 2272	4982 2840				26	35
2400	75/65/20 55/45/20	2472 1409	4395 2505	5494 3132					
2500	75/65/20 55/45/20	2678 1526	4760 2713	5950 3392	27	36	42		
2600	75/65/20 55/45/20	2678 1526	4760 2713	5950 3392					
2800	75/65/20 55/45/20	2908 1658	5170 2947	6462 3683					
3000	75/65/20 55/45/20	3228 1840	5739 3271	7174 4089				2	32

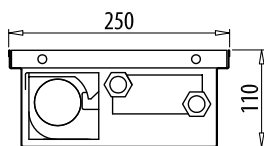
Тепловая мощность конвекторов [Вт] согласно стандарту EN 16430 для параметров 75/65/20 °C и 55/45/20 °C.

Питание вентилятора – постоянный ток с напряжением 24 В.

Все конвекторы Aquilo изготавливаются на заказ.

Внимание: для конвекторов F1S не использовать продольные решетки!

ПРИМЕР ОПИСАНИЯ РАДИАТОРА : **Aquilo F1S 25 150 11 01**



наименование
ширина [см]
длина [см]
высота [см]
материал ванны



Lc полная длина [мм]	параметры t ₁ / t ₂ / t _r [°C]	тепловая мощность [Вт], ширина 250 мм, скорость вентилятора:			уровень акустического давления [дБ(А)], скорость вентилятора:			количество двигателей	электриче- ская мощ- ность [Вт]
		1	2	3	1	2	3		
700	75/65/20 55/45/20	541 308	962 548	1202 685	21	26	32	1	16
800	75/65/20 55/45/20	541 308	962 548	1202 685					
900	75/65/20 55/45/20	541 308	962 548	1202 685					
1000	75/65/20 55/45/20	1117 637	1986 1132	2482 1415	22	28	34		
1100	75/65/20 55/45/20	1117 637	1986 1132	2482 1415					
1200	75/65/20 55/45/20	1117 637	1986 1132	2482 1415					
1300	75/65/20 55/45/20	1693 965	3010 1716	3763 2145	23	30	36		
1400	75/65/20 55/45/20	1693 965	3010 1716	3763 2145					
1500	75/65/20 55/45/20	2007 1144	3569 2034	4461 2543					
1600	75/65/20 55/45/20	2007 1144	3569 2034	4461 2543	24	31	37		
1800	75/65/20 55/45/20	2461 1403	4375 2494	5469 3117	25	33	39		
2000	75/65/20 55/45/20	2775 1582	4934 2812	6167 3515					
2200	75/65/20 55/45/20	3055 1741	5430 3095	6788 3869					
2400	75/65/20 55/45/20	3369 1920	5989 3414	7486 4267	26	35	41	2	32
2500	75/65/20 55/45/20	3648 2079	6486 3697	8107 4621					
2600	75/65/20 55/45/20	3648 2079	6486 3697	8107 4621					
2800	75/65/20 55/45/20	3962 2258	7044 4015	8805 5019	27	36	42		
3000	75/65/20 55/45/20	4399 2507	7820 4457	9775 5572					

Тепловая мощность конвекторов [Вт] согласно стандарту EN 16430 для параметров 75/65/20 °C и 55/45/20 °C.

Питание вентилятора – постоянный ток с напряжением 24 В.

Все конвекторы Aquilo изготавливаются на заказ.

AQUILO F2C / F2V (ОБОГРЕВ ИЛИ ОХЛАЖДЕНИЕ)

Канальные конвекторы Aquilo F2C и F2V предназначены для монтажа в полах помещений и могут использоваться как для их обогрева, так и для охлаждения. Нагревательным или охлаждающим элементом является медно-алюминиевый теплообменник, окрашенный в черный цвет, установленный в ванной из нержавеющей стали. Конвекторы Aquilo F2C и F2V оснащены бесшумными центробежными вентиляторами, которые установлены в ванной рядом с теплообменником, количество этих вентиляторов зависит от длины теплообменника. Благодаря им обеспечивается принудительная циркуляция воздуха и, как следствие, большая производительность при нагреве или охлаждении. Вентиляторы приводятся в движение двигателями, рассчитанными на напряжение 24В (Aquilo F2C) или 230В (Aquilo F2V). Сверху конвектор закрыт поперечной декоративной решеткой, изготовленной из предлагаемого производителем материала, которая заказывается отдельно. Подключение конвектора к двухтрубной системе отопления или охлаждения выполняется с помощью двух патрубков с резьбой G 1/2". Обязательное электрическое оснащение, которое заказывается отдельно, состоит из соответственно подобранного трансформатора, а также настенного регулятора, управляющего оборотами вентилятора.

технические характеристики

- Высота : 110 мм (ширина 230 мм) - Aquilo F2C
170 мм (ширина 340 мм) - Aquilo F2C, F2V
- Длина : 850, 1200, 1600, 2100, 2400, 2700 мм
- Материал теплообменника : медные трубки с алюминиевыми ламелями
- Материал ванны : стандарт: нержавеющая сталь, натурального цвета
Внимание: конвекторы, предназначенные для бассейнов должны изготавливаться в специальном исполнении. Точная спецификация – по запросу.
- Материал решетки : дерево (дуб, бук), нержавеющей сталь, дюралюминий с цветовой гаммой на выбор: натуральный, светлая бронза, темная бронза, черный;
Внимание: при работе в режиме охлаждения допускается использование только дюралюминовых решеток
- Присоединительные патрубки : 2 x G 1/2" - внутренняя резьба
- Рабочее давление : 10 бар
- Максимальная температура : 110 °C
- Испытательное давление : 13 бар



- Оснащение теплообменника : воздухоотводчик ручной, комплект гибких патрубков из нержавеющей стали длиной 10 см с резьбой G 1/2"
- Оснащение ванны : винты, выравнивающие в горизонтальной плоскости, M8x30 мм с внутренним шестигранником (для ванны длиной до 2,5 м – 4 шт., свыше 2,5 м – 6 шт.); 4 элемента крепления к полу с крепежными винтами для крепления к ванной, выламываемые отверстия для подключения к системе центрального отопления + 2 обрешеченных отверстия для подключения к электрической сети; металлическая крышка, маскирующая присоединительные элементы к теплообменнику; ДСП-плита, защищающая теплообменник и ванну от повреждения или загрязнения во время монтажа, а также защищающая ванну от деформации при бетонировании. Дренажный патрубок для отвода конденсата.
- Стандартное электрическое оснащение : 1 или 2 модуля с центробежными вентиляторами, приводящимися в движение двигателем, рассчитанным на напряжение 24В (Aquilo F2C) или 230В (Aquilo F2V) (количество вентиляторов в данном модуле зависит от длины конвектора). На один модуль приходится один двигатель.
- Дополнительное электрическое оснащение, обязательное: трансформатор RAS (~230/24В для F2C) подбираемый по величине конвектора или группы конвекторов в зависимости от количества подключенных двигателей, и ручной переключатель или комнатный термостат с ручным или автоматическим переключением оборотов для регулировки тепловой или охлаждающей производительности конвектора с помощью трехступенчатой системы изменения оборотов вентилятора (возможность выбора термостата с дистанционным управлением при помощи пульта).

ВНИМАНИЕ:

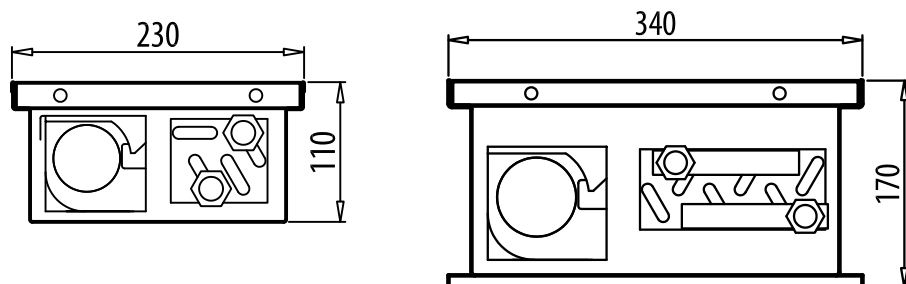
Запрещается непосредственная подача электропитания на конвектор F2C из сети напряжением ~230 В. Обязательно использование трансформатора RAS соответствующего типа.

AQUILO F2C / F2V

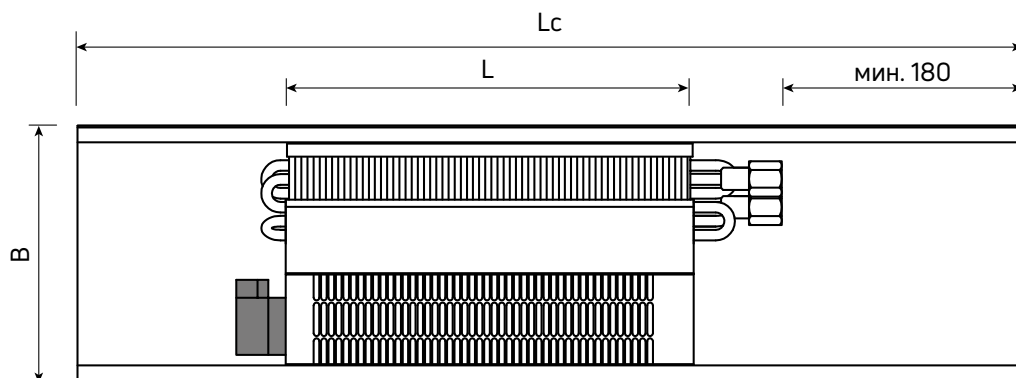
(обогрев или охлаждение)

КАНАЛЬНЫЕ КОНВЕКТОРЫ
AQUILO F2C / F2V

вид сбоку



вид сверху

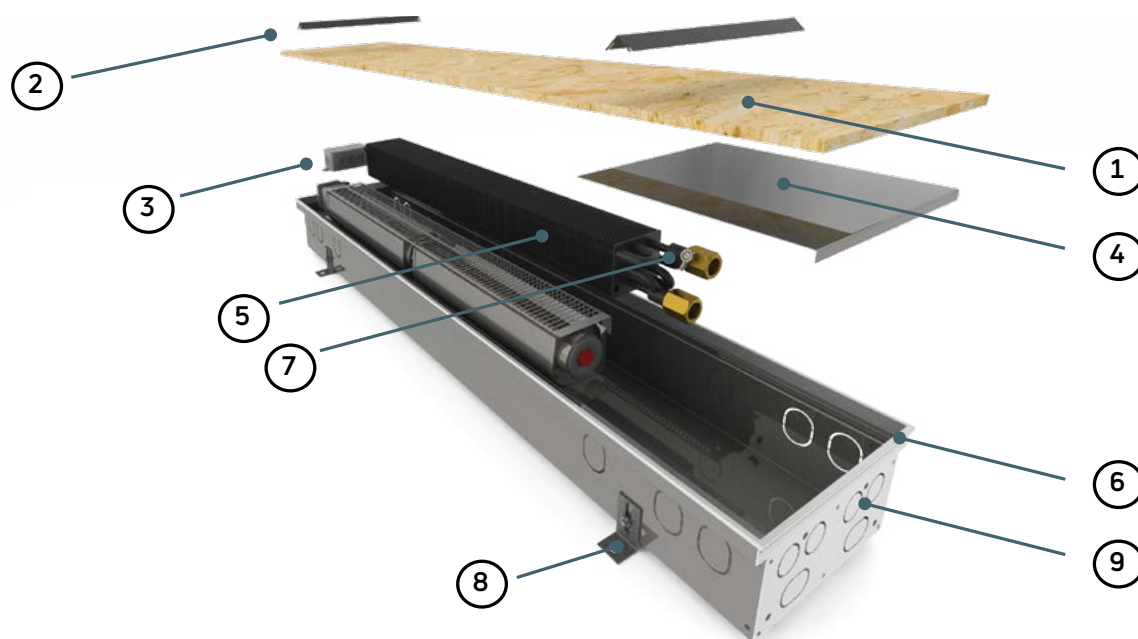


↑ F2C - 24 В пост.т.
F2V - 230 В перем.т.

Lc - полная длина конвектора
L - длина теплообменника
B - ширина

вес и объем

		Aquila F2C		Aquila F2V
высота	[мм]	110	170	170
ширина - B	[мм]	230	340	340
вес	[кг/м]	13,1	20,8	21,1
объем	[л/м]	0,3	0,7	0,7



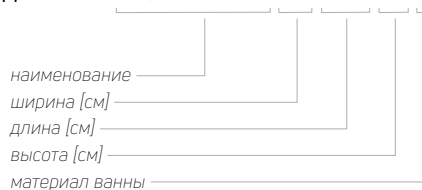
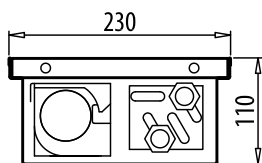
- 1 - Пластина для защиты конвектора во время транспортировки и монтажа
- 2 - Профили, стабилизирующие геометрию ванны, используемые во время монтажа
- 3 - Распределительная коробка для системы питания вентиляторов
- 4 - Металлическая крышка, маскирующая подключение к системе центрального отопления

- 5 - Теплообменник (медные трубки, алюминиевые ламели, весь покрыт черным лаком).
- 6 - Ванна конвектора (оцинкованная с двух сторон, окрашенный листовой металл)
- 7 - Воздухоотводчик
- 8 - Крепежные элементы для крепления к полу
- 9 - Отверстия для подключения к системе центрального отопления (выламываются).

(обогрев или охлаждение) высота 110 мм

Внимание: для конвекторов F2C не использовать продольные решетки!

ПРИМЕР ОПИСАНИЯ РАДИАТОРА : **AQUILO F2C 23 120 11 11**



Lc полная длина [мм]	параметры $t_1 / t_2 / t_r$ [°C]	тепловая мощность [Вт], ширина 230 мм, скорость вентилятора:			уровень акустического давления [дБ(A)], скорость вентилятора:			количество двигателей	электриче- ская мощ- ность [Вт]
		1	2	3	1	2	3		
850	75/65/20 55/45/20	501 286	890 507	1113 634	21	26	32	1	16
1200	75/65/20 55/45/20	1001 571	1780 1015	2225 1268	22	28	34		
1600	75/65/20 55/45/20	1487 848	2644 1507	3305 1884	23	30	36		
2100	75/65/20 55/45/20	2120 1208	3770 2149	4712 2686	25	33	39	2	32
2400	75/65/20 55/45/20	2592 1477	4607 2626	5759 3283	26	35	41		
2700	75/65/20 55/45/20	3107 1771	5524 3149	6905 3936	27	36	42		

Тепловая мощность конвекторов [Вт] согласно стандарту EN 16430 для параметров 75/65/20 °C и 55/45/20 °C.

Питание вентилятора – постоянный ток с напряжением 24 В.

Охлаждение

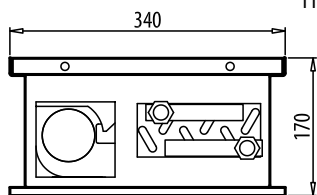
Lc полная длина [мм]	параметры $t_1 / t_2 / t_r$ [°C]	охлаждающая мощность [Вт], ширина 230 мм, скорость вентилятора:			уровень акустического давления [дБ(A)], скорость вентилятора:			количество двигателей	электриче- ская мощ- ность [Вт]
		1	2	3	1	2	3		
850	8/14/28	128	227	284	21	26	32	1	16
1200	8/14/28	255	454	567	22	28	34		
1600	8/14/28	379	674	843	23	30	36		
2100	8/14/28	541	962	1202	25	33	39	2	32
2400	8/14/28	661	1175	1469	26	35	41		
2700	8/14/28	792	1409	1761	27	36	42		

Охлаждающая мощность конвекторов [Вт] согласно стандарту EN 16430 для параметров 8/14/28 °C.

Питание вентилятора – постоянный ток с напряжением 24 В.

Все конвекторы Aquilo изготавливаются на заказ.

(обогрев или охлаждение) высота 170 мм

Внимание: для конвекторов F2C не использовать продольные решетки!ПРИМЕР ОПИСАНИЯ РАДИАТОРА : **AQUILO F2C 34 120 17 11**

наименование

ширина [см]

длина [см]

высота [см]

материал ванны

Lc полная длина [мм]	параметры $t_1 / t_2 / t_r$ [°C]	тепловая мощность [Вт], ширина 340 мм, скорость вентилятора:			уровень акустического давления [дБ(A)], скорость вентилятора:			количество двигателей	электриче- ская мощ- ность [Вт]
		1	2	3	1	2	3		
850	75/65/20 55/45/20	776 442	1380 787	1725 983	21	27	33	1	20
1200	75/65/20 55/45/20	1553 885	2760 1573	3450 1967	22	29	34		
1600	75/65/20 55/45/20	2306 1314	4099 2336	5124 2921	23	31	37		
2100	75/65/20 55/45/20	3288 1874	5845 3332	7306 4164	25	34	40	2	40
2400	75/65/20 55/45/20	4018 2290	7143 4072	8929 5090	26	35	42		
2700	75/65/20 55/45/20	4817 2746	8564 4881	10705 6102	27	37	43		

Тепловая мощность конвекторов [Вт] согласно стандарту EN 16430 для параметров 75/65/20 °C и 55/45/20 °C.

Питание вентилятора – постоянный ток с напряжением 24 В.**Охлаждение**

Lc полная длина [мм]	параметры $t_1 / t_2 / t_r$ [°C]	охлаждающая мощность [Вт], ширина 340 мм, скорость вентилятора:			уровень акустического давления [дБ(A)], скорость вентилятора:			количество двигателей	электриче- ская мощ- ность [Вт]
		1	2	3	1	2	3		
850	8/14/28	198	352	440	21	27	33	1	20
1200	8/14/28	396	705	881	22	29	34		
1600	8/14/28	589	1046	1308	23	31	37		
2100	8/14/28	839	1492	1865	25	34	40	2	40
2400	8/14/28	1026	1823	2279	26	35	42		
2700	8/14/28	1230	2186	2733	27	37	43		

Охлаждающая мощность конвекторов [Вт] согласно стандарту EN 16430 для параметров 8/14/28 °C.

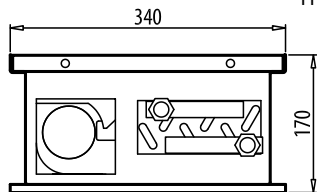
Питание вентилятора – постоянный ток с напряжением 24 В.

Все конвекторы Aquilo изготавливаются на заказ.

(обогрев или охлаждение) высота 170 мм

Внимание: для конвекторов F2V не использовать продольные решетки!

ПРИМЕР ОПИСАНИЯ РАДИАТОРА : **AQUILO F2V 34 120 17 11**



наименование
ширина [см]
длина [см]
высота [см]
материал ванны



Lc полная длина [мм]	параметры $t_1 / t_2 / t_r$ [°C]	тепловая мощность [Вт], ширина 340 мм, скорость вентилятора:			уровень акустического давления [дБ(А)], скорость вентилятора:			количество двигателей	электриче- ская мощ- ность [Вт]
		1	2	3	1	2	3		
850	75/65/20 55/45/20	942 537	1675 955	2094 1194	22	30	41	1	38
1200	75/65/20 55/45/20	1885 1074	3351 1910	4189 2388	23	31	41		
1600	75/65/20 55/45/20	2800 1596	4978 2837	6222 3547	25	33	42		
2100	75/65/20 55/45/20	3992 2275	7096 4045	8870 5056	25	35	45	2	76
2400	75/65/20 55/45/20	4879 2781	8674 4944	10842 6180	27	35	45		
2700	75/65/20 55/45/20	5849 3334	10398 5927	12998 7409	28	36	46		

Тепловая мощность конвекторов [Вт] согласно стандарту EN 16430 для параметров 75/65/20 °C и 55/45/20 °C.

Питание вентилятора – переменный ток с напряжением 230 В.

Охлаждение

Lc полная длина [мм]	параметры $t_1 / t_2 / t_r$ [°C]	охлаждающая мощность [Вт], ширина 340 мм, скорость вентилятора:			уровень акустического давления [дБ(А)], скорость вентилятора:			количество двигателей	электриче- ская мощ- ность [Вт]
		1	2	3	1	2	3		
850	8/14/28	293	522	652	22	30	41	1	38
1200	8/14/28	586	1042	1303	23	31	41		
1600	8/14/28	871	1549	1936	25	33	42		
2100	8/14/28	1242	2208	2760	25	35	45	2	76
2400	8/14/28	1518	2699	3374	27	35	45		
2700	8/14/28	1820	3236	4045	28	36	46		

Охлаждающая мощность конвекторов [Вт] согласно стандарту EN 16430 для параметров 8/14/28 °C.

Питание вентилятора – переменный ток с напряжением 230 В.

Все конвекторы Aquilo изготавливаются на заказ.

AQUILO F4C / F4V (ОБОГРЕВ И ОХЛАЖДЕНИЕ)

Канальные конвекторы Aquilo F4C и F4V предназначены для монтажа в полах помещений и могут использоваться как для их обогрева, так и для охлаждения. Нагревательным или охлаждающим элементом является медно-алюминиевый теплообменник, окрашенный в черный цвет, установленный в ванной из нержавеющей стали. Конвекторы Aquilo F4C и F4V оснащены бесшумными центробежными вентиляторами, которые установлены в ванной рядом с теплообменником, количество этих вентиляторов зависит от длины теплообменника. Благодаря им обеспечивается принудительная циркуляция воздуха и, как следствие, большая производительность при нагреве или охлаждении. Вентиляторы приводятся в движение двигателями, рассчитанными на напряжение 24В (Aquilo F4C) или 230В (Aquilo F4V). Сверху конвектор закрыт поперечной декоративной решеткой, изготовленной из предлагаемого производителем материала, которая заказывается отдельно. Подключение конвектора к четырехтрубной системе отопления или охлаждения выполняется с помощью четырех патрубков с внутренней резьбой G 1/2". Обязательное электрическое оснащение, которое заказывается отдельно, состоит из соответственно подобранного трансформатора, а также настенного регулятора, управляющего оборотами вентилятора.

технические характеристики

- Ширина : 340 мм
- Длина : 850, 1200, 1600, 2100, 2400, 2700 мм
- Высота : 170 мм
- Материал теплообменника : медные трубки с алюминиевыми ламелями
- Материал ванны : стандарт: нержавеющая сталь, натурального цвета
Внимание: конвекторы, предназначенные для бассейнов должны изготавливаться в специальном исполнении. Точная спецификация – по запросу.
- Материал решетки : допускается использование только дюралюминиевых решеток в цвете на выбор: натуральный, светлая бронза, темная бронза, черный
- Присоединительные патрубки : 4 x G 1/2" - внутренняя резьба
- Рабочее давление : 10 бар
- Максимальная температура : 110 °C
- Испытательное давление : 13 бар



- Оснащение теплообменника : воздухоотводчик ручной, комплект гибких патрубков из нержавеющей стали длиной 10 см с резьбой G 1/2"
- Оснащение ванны : винты, выравнивающие в горизонтальной плоскости M8x30 мм с внутренним шестигранником (для ванны длиной до 2,5 м – 4 шт., свыше 2,5 м – 6 шт.); 4 элемента крепления к полу с крепежными винтами для крепления к ванной; выламываемые отверстия для подключения к системе центрального отопления + 2 обрешеченных отверстия для подключения к электрической сети; металлическая крышка, маскирующая присоединительные элементы к теплообменнику; ДСП-плита, защищающая теплообменник и ванну от повреждения или загрязнения во время монтажа, а также защищающая ванну от деформации при бетонировании. Дренажный патрубок для отвода конденсата.
- Стандартное электрическое оснащение : 1 или 2 модуля с центробежными вентиляторами, приводящимися в движение двигателем, рассчитанным на напряжение 24В (Aquilo F4C) или 230В (Aquilo F4V) (количество вентиляторов в данном модуле зависит от длины конвектора). На один модуль приходится один двигатель.
- Дополнительное электрическое оснащение, обязательное : трансформатор RAS (~230/24В для F4C) подбираемый по величине конвектора или группы конвекторов в зависимости от количества подключенных двигателей, и ручной переключатель или комнатный термостат с ручным или автоматическим переключением оборотов для регулировки тепловой или охлаждающей производительности конвектора с помощью трехступенчатой системы изменения оборотов вентилятора (возможность выбора термостата с дистанционным управлением при помощи пульта).

ВНИМАНИЕ:

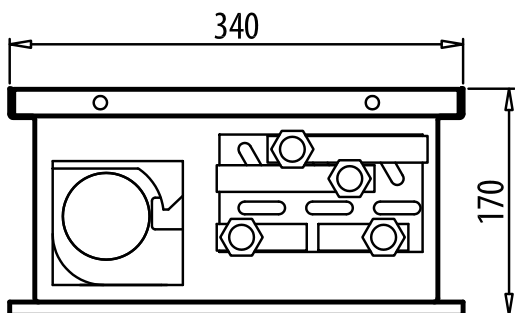
Запрещается непосредственная подача электропитания на конвектор F4C из сети напряжением ~230 В. Обязательно использование трансформатора RAS соответствующего типа.

AQUILO F4C / F4V

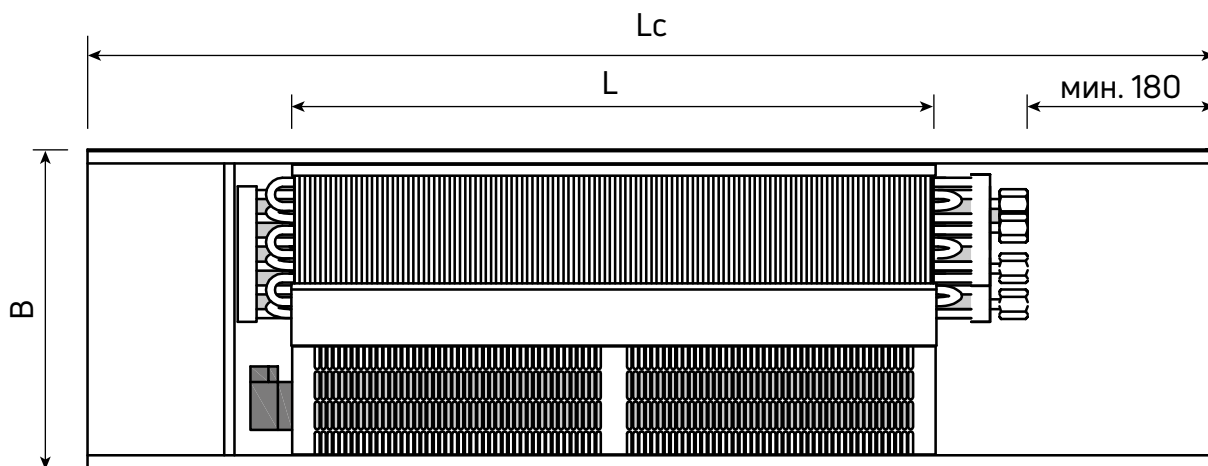
(обогрев и охлаждение)

КАНАЛЬНЫЕ КОНВЕКТОРЫ
AQUILO F4C / F4V

вид сбоку



вид сверху

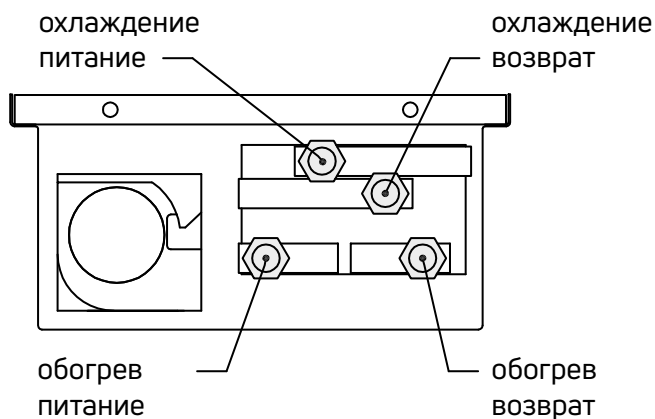


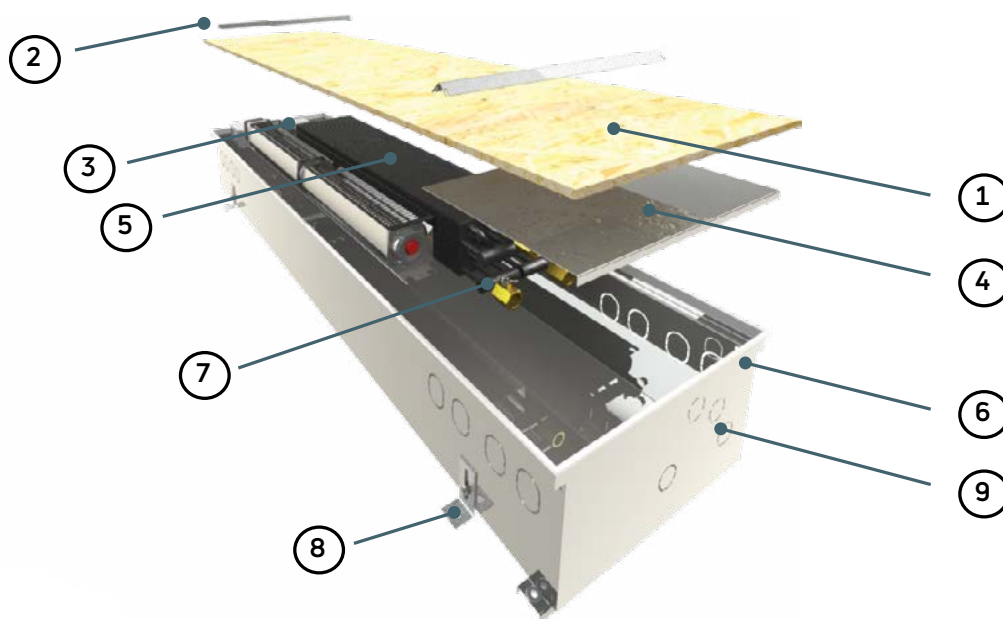
↑ F4C - 24 В пост.т.
F4V - 230 В перем.т.

L_c - полная длина конвектора
L - длина теплообменника
B - ширина

вес и объем

ширина - B	[мм]	340
высота	[мм]	170
вес	[кг/м]	21,6
объем	[л/м]	1,0





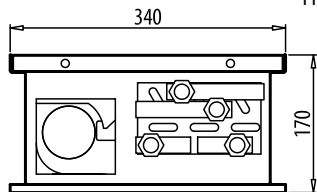
- 1 - Пластина для защиты конвектора во время транспортировки и монтажа
- 2 - Профили, стабилизирующие геометрию ванны, используемые во время монтажа
- 3 - Распределительная коробка для системы питания вентиляторов. Модуль управления работой вентилятора (относится только к версии F4V).
- 4 - Металлическая крышка, маскирующая подключение к системе центрального отопления

- 5 - Теплообменник (медные трубки, алюминиевые ламели, весь покрыт черным лаком)
- 6 - Ванна конвектора (оцинкованная с двух сторон, окрашенный листовой металл)
- 7 - Воздухоотводчик
- 8 - Крепежные элементы для крепления к полу
- 9 - Отверстия для подключения к системе центрального отопления (выламываются).

(обогрев и охлаждение) высота 170 мм

Внимание: для конвекторов F4C не использовать продольные решетки!

ПРИМЕР ОПИСАНИЯ РАДИАТОРА : **AQUILO F4C 34 120 17 11**



Lc полная длина [мм]	параметры $t_1 / t_2 / t_r$ [°C]	тепловая мощность [Вт], ширина 340 мм, скорость вентилятора:			уровень акустического давления [дБ(A)], скорость вентилятора:			количество двигателей	электриче- ская мощ- ность [Вт]
		1	2	3	1	2	3		
850	75/65/20 55/45/20	524 299	932 531	1165 664	21	26	32	1	20
1200	75/65/20 55/45/20	1049 598	1865 1063	2331 1329	22	28	34		
1600	75/65/20 55/45/20	1558 888	2770 1579	3462 1973	23	30	36		
2100	75/65/20 55/45/20	2221 1266	3949 2251	4936 2814	25	33	39	2	40
2400	75/65/20 55/45/20	2715 1548	4826 2751	6033 3439	26	35	41		
2700	75/65/20 55/45/20	3255 1855	5786 3298	7233 4123	27	36	42		

Тепловая мощность конвекторов [Вт] согласно стандарту EN 16430 для параметров 75/65/20 °C и 55/45/20 °C.

Питание вентилятора – постоянный ток с напряжением 24 В.

Охлаждение

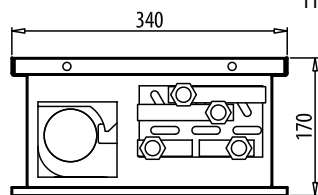
Lc полная длина [мм]	параметры $t_1 / t_2 / t_r$ [°C]	охлаждающая мощность [Вт], ширина 340 мм, скорость вентилятора:			уровень акустического давления [дБ(A)], скорость вентилятора:			количество двигателей	электриче- ская мощ- ность [Вт]
		1	2	3	1	2	3		
850	8/14/28	198	352	440	21	26	32	1	20
1200	8/14/28	396	705	881	22	28	34		
1600	8/14/28	589	1046	1308	23	30	36		
2100	8/14/28	839	1492	1865	25	33	39	2	40
2400	8/14/28	1026	1823	2279	26	35	41		
2700	8/14/28	1230	2186	2733	27	36	42		

Охлаждающая мощность конвекторов [Вт] согласно стандарту EN 16430 для параметров 8/14/28 °C.

Питание вентилятора – постоянный ток с напряжением 24 В.

Все конвекторы Aquilo изготавливаются на заказ.

(обогрев и охлаждение) высота 170 мм

Внимание: для конвекторов F4V не использовать продольные решетки!ПРИМЕР ОПИСАНИЯ РАДИАТОРА : **AQUILO F4V 34 120 17 11**

наименование

ширина [см]

длина [см]

высота [см]

материал ванны

Lc полная длина [мм]	параметры $t_1 / t_2 / t_r$ [°C]	тепловая мощность [Вт], ширина 340 мм, скорость вентилятора:			уровень акустического давления [дБ(A)], скорость вентилятора:			количество двигателей	электриче- ская мощ- ность [Вт]
		1	2	3	1	2	3		
850	75/65/20 55/45/20	637 363	1132 645	1415 807	22	30	41	1	38
1200	75/65/20 55/45/20	1274 726	2264 1290	2830 1613	23	31	41		
1600	75/65/20 55/45/20	1892 1078	3363 1917	4204 2396	25	33	42		
2100	75/65/20 55/45/20	2697 1537	4795 2733	5994 3417	25	35	45	2	76
2400	75/65/20 55/45/20	3296 1879	5860 3340	7325 4175	27	35	45		
2700	75/65/20 55/45/20	3952 2253	7026 4005	8782 5006	28	36	46		

Тепловая мощность конвекторов [Вт] согласно стандарту EN 16430 для параметров 75/65/20 °C и 55/45/20 °C.

Питание вентилятора – переменный ток с напряжением 230 В.**Охлаждение**

Lc полная длина [мм]	параметры $t_1 / t_2 / t_r$ [°C]	охлаждающая мощность [Вт], ширина 340 мм, скорость вентилятора:			уровень акустического давления [дБ(A)], скорость вентилятора:			количество двигателей	электриче- ская мощ- ность [Вт]
		1	2	3	1	2	3		
850	8/14/28	293	522	652	22	30	41	1	38
1200	8/14/28	586	1042	1303	23	31	41		
1600	8/14/28	871	1549	1936	25	33	42		
2100	8/14/28	1242	2208	2760	25	35	45	2	76
2400	8/14/28	1518	2699	3374	27	35	45		
2700	8/14/28	1820	3236	4045	28	36	46		

Охлаждающая мощность конвекторов [Вт] согласно стандарту EN 16430 для параметров 8/14/28 °C.

Питание вентилятора – переменный ток с напряжением 230 В.

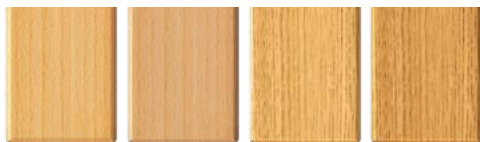
Все конвекторы Aquilo изготавливаются на заказ.

Декоративные решетки

описание

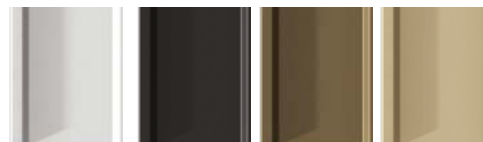
		<p>деревянная, поперечная</p> <ul style="list-style-type: none"> - Бук или дуб. - Необработанный, промасленный или лакированный. - Сварачиваемая поперечная декоративная решетка с дубовыми или букowymi планками. - Решетка поставляется в базовом варианте РМО, то есть без отделочной рейки. - Свободное прохождение воздуха: 58%. 	
		<p>дюралюминиевая, поперечная</p> <ul style="list-style-type: none"> - Сварачиваемая поперечная декоративная решетка с дюралюминиевыми (анодированными) планками. - Имеющиеся цвета: натуральный, светлая бронза, темная бронза или черный. - Решетка поставляется в базовом варианте РМО, то есть без отделочной рейки. - Свободное прохождение воздуха: 71%. 	
		<p>дюралюминиевая, продольная</p> <ul style="list-style-type: none"> - Продольная декоративная решетка с дюралюминиевыми (анодированными) планками. - Имеющиеся цвета: натуральный, светлая бронза, темная бронза или черный. - Решетка поставляется в базовом варианте РМО, то есть без отделочной рейки. - Свободное прохождение воздуха: 71%. 	
		<p>нержавеющая сталь, поперечная</p> <ul style="list-style-type: none"> - Сварачиваемая поперечная декоративная решетка с планками из нержавеющей стали. - Сорт стали: 1.4301. - Решетка поставляется в базовом варианте РМО, то есть без отделочной рейки. - Свободное прохождение воздуха: 58%. 	
		<p>нержавеющая сталь, продольная</p> <ul style="list-style-type: none"> - Продольная декоративная решетка с планками из нержавеющей стали. - Сорт стали: 1.4301. - Решетка поставляется в базовом варианте РМО, то есть без отделочной рейки. - Свободное прохождение воздуха: 58%. 	

деревянные



бук необработанный | бук лакированный | дуб необработанный | дуб лакированный

дюралюминиевые



натуральный | черный | темная бронза | светлая бронза

стальные



нержавеющая сталь

ВНИМАНИЕ: Продольные решетки можно применять только с конвекторами FMS. Максимальная длина продольной решетки в целом составляет 290 см! Если решетка больше этой длины, она складывается из мин. двух частей.

Отделочные рейки

отделочные рейки

Декоративные решетки канальных конвекторов Aquilo предлагаются в исполнении без отделочной рейки, либо с отделочной рейкой типа L, U или Z. Из-за различной длины ламелей в защитных решетках с декоративной рейкой, либо без нее (для конвекторов одинаковой ширины), все декоративные рейки должны заказываться вместе с декоративными защитными решетками. Декоративные рейки L, U и Z изготовлены только из дюралюминия и доступны во всех цветовых вариантах, таких же, как и для дюралюминиевых маскировочных решеток.

Исполнение без декоративной рейки

Использование декоративной решетки без декоративной рейки возможно в случае точной установки конвектора на требуемой высоте относительно уровня готового пола. Такое решение предполагает также идеальную укладку напольного покрытия вокруг канального конвектора.

Исполнение с декоративной рейкой U

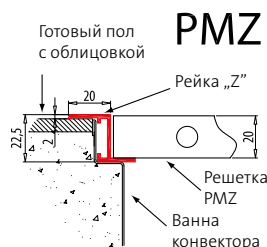
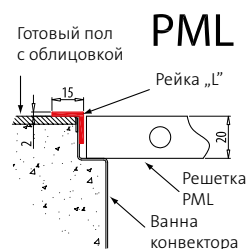
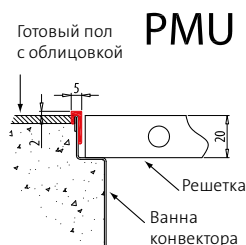
Декоративная решетка, оборудованная рейкой U, визуально отделяет канальный конвектор от окружающего пола. Рейка U прикрывает край ванны конвектора, поэтому используется в случаях, когда нам необходимо прикрыть край ванны. Рейка U поставляется вместе с декоративной решеткой и состоит из нескольких отдельных планок. Чтобы закрепить рейку U рекомендуется использование силиконового герметика

Исполнение с декоративной рейкой L

Декоративная решетка, оснащенная рейкой L, визуально обрамляет канальный конвектор на поверхности пола. Рейка L скрывает стык между ванной и полом, поэтому она применяется, прежде всего, в тех местах, где имеется неровная щель между ванной канального конвектора и напольным покрытием. Рейка L поставляется вместе с декоративной решеткой, и состоит из нескольких отдельных планок, которые монтируются на ванну конвектора при монтаже решетки. На обратной стороне рейки L имеется двухсторонняя клеящая лента для крепления к полу.

Исполнение с декоративной рейкой Z

Декоративная решетка, оснащенная рейкой Z, визуально обрамляет канальный конвектор на поверхности пола. Рейка Z скрывает стык между ванной и полом, а также является основанием для укладки декоративной решетки. Она применяется как в случае, когда ванна конвектора посажена («утоплена») по отношению к уровню пола, так и в случае, когда конвектор не установлен горизонтально по отношению к окружающему его полу, а также там, где имеется неровная щель между ванной канального конвектора и окружающим его полом. Рейка Z поставляется целиком вместе с декоративной решеткой. Рекомендуется крепление рейки Z к полу при помощи силиконового герметика.



ВНИМАНИЕ:

Максимальная длина декоративной отделочной рейки типа «L» в целом составляет 290 см, а рейки типа «U» и «Z» - 390 см! Если рейка больше этой длины, она складывается из мин. двух частей.

Отделочные рейки

отделочные рейки

- Рейки L, U и Z предлагаются в такой же цветовой гамме, что и решетки
- Рейки L, U и Z - обязательно следует заказывать вместе с решетками!
- Ширина решетки без рейки (PMO) иная, нежели для решетки с рейкой L (PML) и рейкой U (PMU), и иная, нежели для решетки с рейкой Z (PMZ) для той же ширины конвектора! Поэтому решетка PMO не подходит к комплектам PML, PMU и PMZ, также как решетка из комплекта PML и PMU не подходит к комплекту PMZ!
- Ширина решеток составляет:
 - PMO = B - 6 мм;
 - PMU = B - 12 мм;
 - PML = B - 12 мм;
 - PMZ = B - 20 мм;
 - где: B - полная ширина конвектора.
- Максимальная длина рейки L на одном отрезке составляет 280 см
- Максимальная длина реек U и Z на одном отрезке составляет 350 см
- Для применения рейки Z необходимо опустить ванну конвектора минимум на 3 мм ниже уровня готового пола.
- Если в результате неправильного монтажа, либо в результате механического повреждения форма ванны конвектора будет изменена, производитель не несет ответственности за возможное возникновение проблем в процессе установки декоративных реек или решеток.

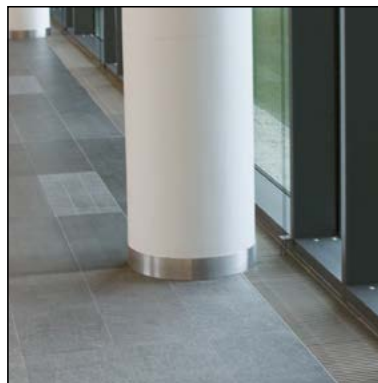
Рейка „Z” поставляется в смонтированном состоянии в форме рамки. Рекомендует крепление рейки силиконовым герметиком к готовому полу. Рейка „L” поставляется в разобранном состоянии с наклеенной на внутренней стороне двусторонним скотчем. Рейка „U” поставляется в разобранном состоянии. Если произойдет изменение формы ванны конвектора по причине неправильного монтажа или механического повреждения - производитель не несет ответственности за возможные проблемы с установкой реек.

Усиливающие монтажные планки для продольных решеток

Для сохранения плоскости продольных решеток (а так же стабильности и устойчивости) служат монтажные планки. Они поставляются в соответствующем количестве в комплекте с решетками. Во время транспортировки и монтажа монтажные планки закреплены пластиковыми ремешками, которые после установки решетки можно обрезать.



ВНИМАНИЕ: Продольную решетку можно использовать только с конвекторами FMS. Максимальная длина продольной решетки в целом составляет 290 см! Если решетка больше этой длины, она складывается из мин. двух частей.



Решетки - вес [кг/м]

тип решетки	PMO								PMU, PML						PMZ						
	170	200	230	250	300	340	420	170	200	230	250	300	340	420	170	200	230	250	300	340	420
дюралюминиевые	1,9	2,2	2,4	2,6	3,0	3,4	4,0	2,6	2,9	3,2	3,3	3,8	4,1	4,8	3,1	3,3	3,6	3,8	4,2	4,6	5,3
бук, дуб	1,5	1,7	1,9	2,0	2,4	2,6	3,2	2,2	2,5	2,7	2,8	3,1	3,4	3,9	2,7	2,9	3,1	3,3	3,6	3,9	4,5
нержавеющая сталь	5,1	5,8	6,6	7,2	8,5	9,5	11,6	5,6	6,4	7,2	7,8	9,1	10,1	12,2	5,9	6,7	7,5	8,0	9,3	10,4	12,5

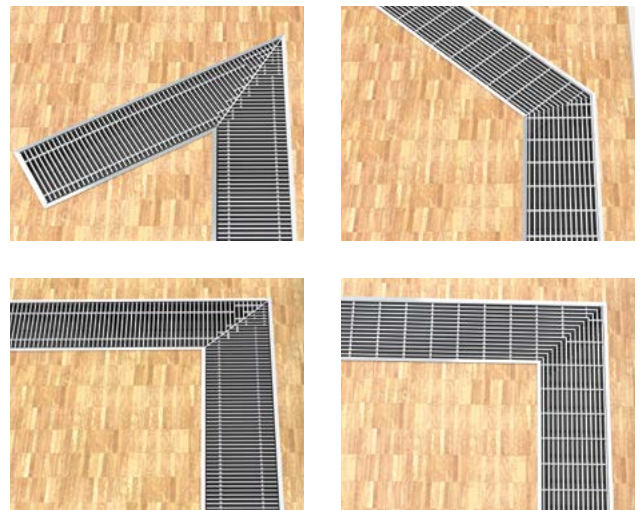
Алюминиевая решетка РМУ - примеры

пример монтажа конвектора с алюминиевой решеткой РМУ



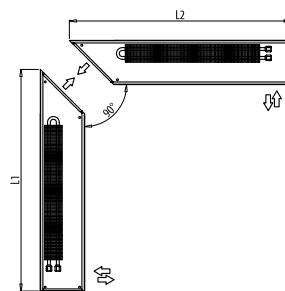
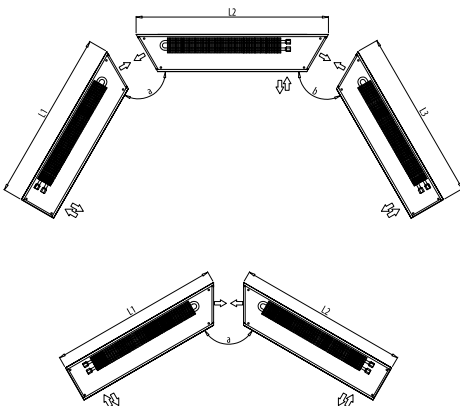
Нестандартные конвекторы

примеры нестандартных решеток



нестандартные конвекторы

На заказ можно изготовить угловой вариант канального конвектора. Ванна изготавливается после утверждения чертежной документации клиентом.



Ванны соединенные встык
4 винтами М6.

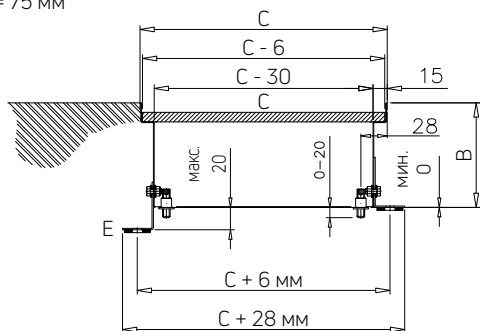
Внимание:
для углового варианта не
изготавливаются решетки из
нержавеющей стали!

Установка конвекторов

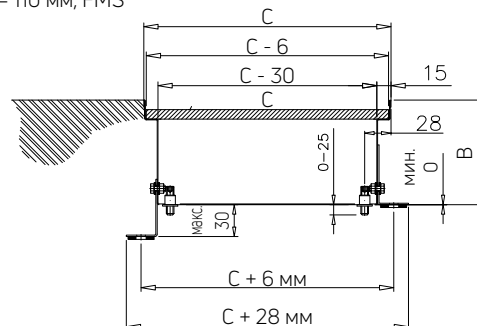
монтаж ванны конвектора

1. Подготовьте канал в полу, следующих размеров:
 - ширина ванны конвектора + мин. 80 мм;
 - длина ванны конвектора + мин. 40 мм;
 - глубина ванны конвектора + 2 ÷ 25 мм (от уровня чистого пола)
2. Вкрутите в отверстия в дне ванны регулировочные винты и прикрутите к стороне ванны крепежные элементы для основания (поставляются в монтажном комплекте).
3. Поместите каналный конвектор в подготовленный канал. Положите тепло и звукоизоляцию (например, минеральная вата пенопласт) между ванной конвектора и основанием.
4. Выровняйте и зафиксируйте ванну конвектора.
5. Соедините трубу подачи и обратки системы отопления согласно техническим требованиям. Для конвекторов в версии с вентилятором (F1S, ...) выполняются все необходимые электрические подключения. Закройте водяные и электрические соединения маскирующей пластиной, входящей в комплект.
6. Проведите гидравлическое испытание.
7. Закройте ванну конвектора защитной древесно-стружечной плитой, пока все строительные работы не будут закончены.
8. Заполните бетоном или монтажной пеной низкого давления зазор между ванной канального конвектора и поверхностью пола, используя при этом обязательные распорки, являющиеся элементами стандартного оборудования конвектора.
9. После того, как работы будут закончены, удалите древесно-стружечную плиту.
10. После затвердевания цементного раствора или монтажной пены очистите внутреннюю часть ванны и элементы конвектора.
11. Установите декоративную решетку в конвектор.
12. Во время работ, связанных с монтажом полов, следует обязательно использовать распорки, являющиеся стандартным оборудованием конвектора (в частности, это относится к длинным конвекторам).

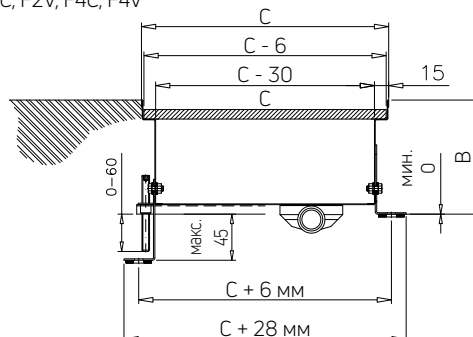
B = 75 мм



B = 110 мм, FMS



F2C, F2V, F4C, F4V



обслуживание и очистка

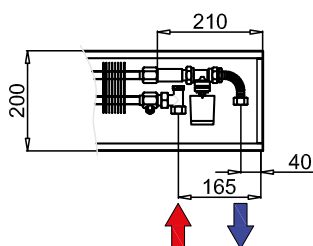
Перед началом отопительного сезона:

1. Снимите декоративную решетку.
2. Вычистите пластины теплообменника мягкой щеткой.
3. Пропылесосьте ванну конвектора.
4. Оставшиеся загрязнения вычистите мокрой тряпкой.
5. Установите обратно декоративную решетку.

Установка конвекторов

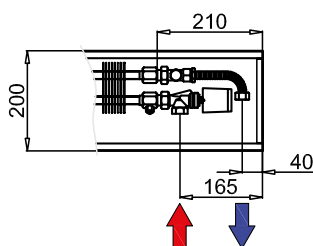
FMS-20

высота: 90, 110, 140, 190 мм



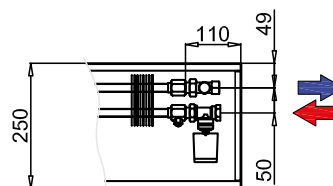
FMS-20

высота: 90, 110, 140, 190 мм



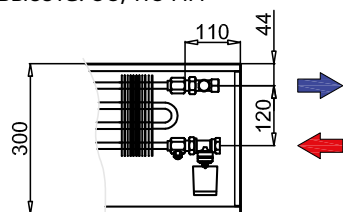
FMS-25

высота: 90, 110, 140, 190 мм



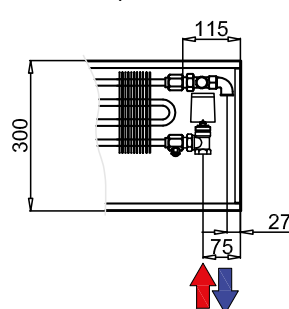
FMS-30

высота: 90, 110 мм



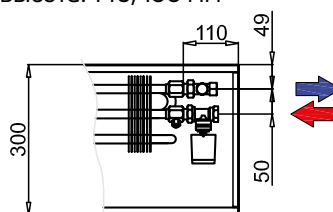
FMS-30

высота: 90, 110 мм



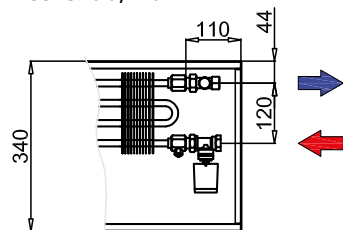
FMS-30

высота: 140, 190 мм



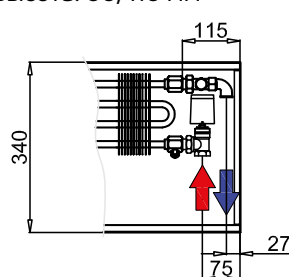
FMS-34

высота: 90, 110 мм



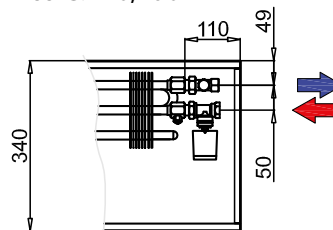
FMS-34

высота: 90, 110 мм



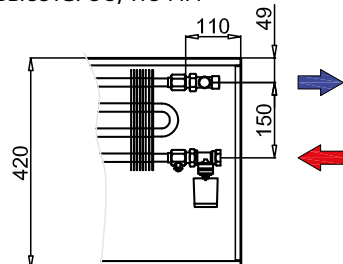
FMS-34

высота: 140, 190 мм



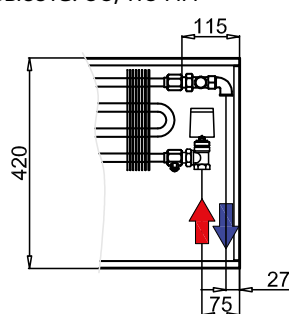
FMS-42

высота: 90, 110 мм



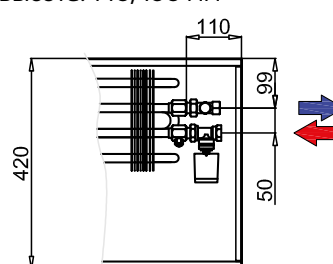
FMS-42

высота: 90, 110 мм



FMS-42

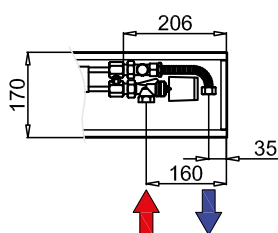
высота: 140, 190 мм



Установка конвекторов

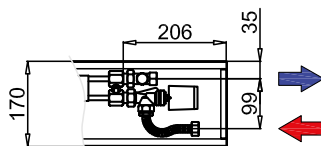
F1S-17

высота: 75 мм



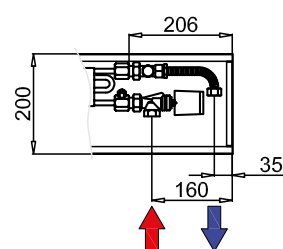
F1S-17

высота: 75 мм



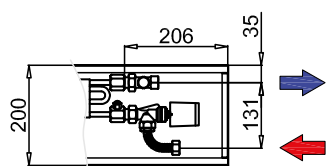
F1S-20

высота: 75 мм



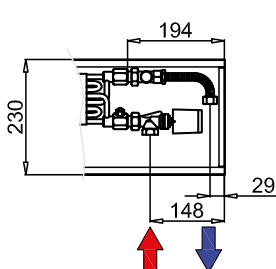
F1S-20

высота: 75 мм



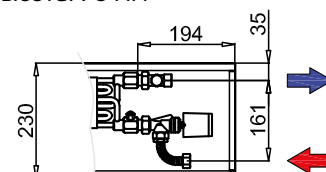
F1S-23

высота: 75 мм



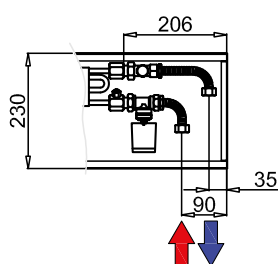
F1S-23

высота: 75 мм



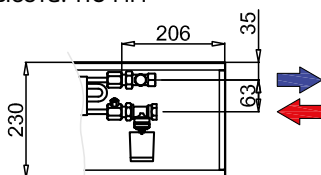
F1S-23

высота: 110 мм



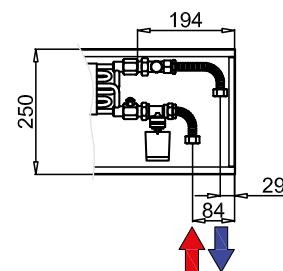
F1S-23

высота: 110 мм



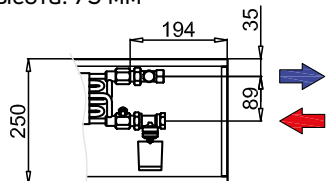
F1S-25

высота: 75 мм



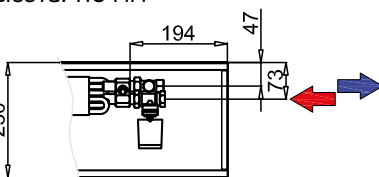
F1S-25

высота: 75 мм



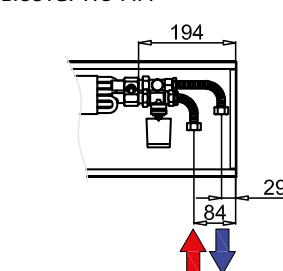
F2C-23

высота: 110 мм



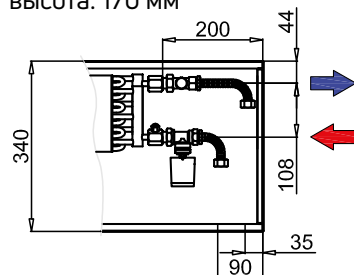
F2C-23

высота: 110 мм



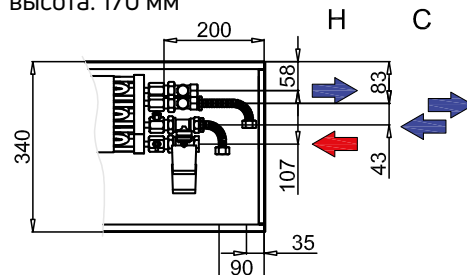
F2C-34 / F2V-34

высота: 170 мм



F4C-34 / F4V-34

высота: 170 мм



Подключение к электросети

внимание

Работы, связанные с электрической сетью, могут выполнять только лица, имеющие допуск к выполнению электротехнических работ и соблюдающие соответствующие нормы и правила безопасности. Напряжение питания можно включать только после проверки всей системы подключений.

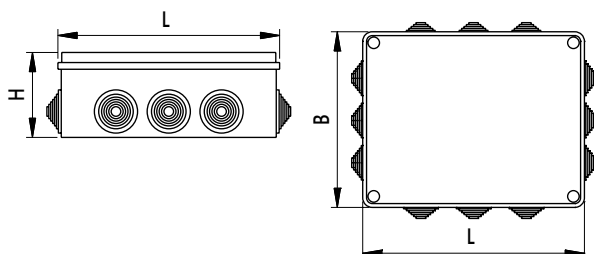
провода для канальных конвекторов Aquilo F1S, F2C/F2V и F4C/F4V

Цепь питания трансформатора должна быть защищена автоматическим выключателем типа D6A. Трансформатор следует подключать к цепи питания проводом $3 \times 1,5 \text{ мм}^2$ (например, типа YDY или YKY). Соединение трансформатора RAS с термостатом, оснащенный 3-ступенчатым переключателем оборотов, следует выполнить с помощью провода $5 \times 1,0 \text{ мм}^2$. Для присоединения проводов в ванне конвектора Aquilo имеются клеммные колодки в коробке (1-2 шт., в зависимости от количества двигателей).

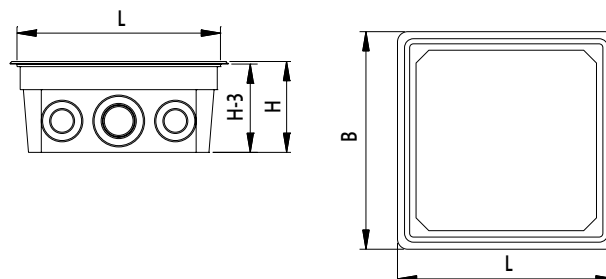
Блок питания, предназначенный для монтажа на рейке DIN, устанавливается непосредственно в распределительной коробке.

трансформатор RAS– размеры

установка на штукатурку



установка под штукатурку



тип	длина L [мм]	ширина B [мм]	высота H [мм]	вес [кг]
RAS-030-M-01	230	185	90	1,2
RAS-060-M-01	230	185	90	1,3

тип	длина L [мм]	ширина B [мм]	высота H [мм]	вес [кг]
RAS-030-M-02	230	230	84	1,3
RAS-060-M-02	230	230	84	1,4

Трансформаторы RAS

подбор трансформатора RAS

Двигатели вентиляторов конвекторов Aquilo F1S, F2C и F4C запитываются напряжением 24В – поэтому необходим заказ трансформатора RAS и настенного элемента управления, позволяющего выполнять трехступенчатую регулировку оборотов. Трансформатор RAS (в зависимости от типа) может управлять определенным количеством двигателей вентиляторов. Это количество не может быть превышено.

ВНИМАНИЕ:

Во время обязательного использования трансформаторов и модулей управления необходимо обязательно использовать указанные ниже их типы для обеспечения правильной работы канальных конвекторов.

Трансформатор RAS-xxx-M-0x в версии для монтажа над и под штукатуркой, а также для монтажа на рейке DIN*

тип	потребляемая мощность [Вт]	макс. количество подключенных двигателей			рекомендуемый провод для подключения трансформатора RAS
		F1S (08)	F1S (11), F2C (11)	F2C (17), F4C	
RAS-030-M-0x	30	3	2	1	3 x 1,5 мм ²
RAS-060-M-0x	60	7	4	3	
RAS-120-M-0x	120	15	7	6	
RAS-240-M-0x	240	30	15	12	

* RAS-120-M-0x и RAS-240-M-0x доступны исключительно в версии для монтажа на рейке DIN.

Модуль управления RMS для конвекторов F2V и F4V

тип	длина L [мм]	ширина B [мм]	высота H [мм]	вес [кг]	потребляемая мощность [Вт]	рекомендуемый провод для подключения модуля RMS
RMS-010-M-01	230	185	90	1,1	10	3 x 1,5 мм ²
RMS-010-M-02	230	230	84	1,2	10	
RMS-010-M-03	100	90	65	1,0	10	

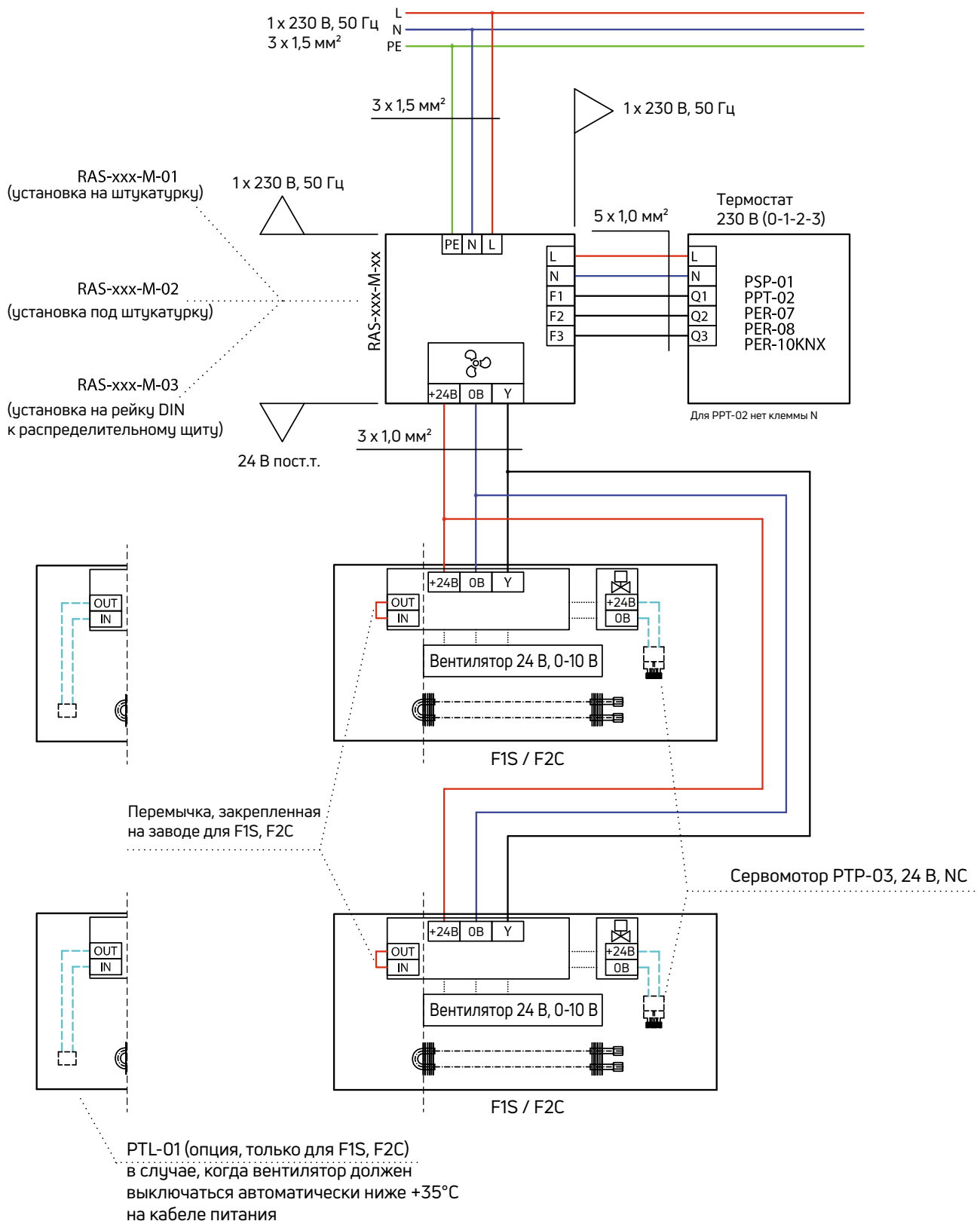
регулировка тепловой мощности канального конвектора Aquilo F1S, F2C/F2V и F4C/F4V

Тепловую мощность внутривольного конвектора можно регулировать либо посредством обогревательной воды, либо посредством воздуха (только для варианта с вентиляторами). Регулировка водой осуществляется при помощи термостатического клапана с термостатической головкой или термостатического клапана с электрическим сервомотором.

Регулировка тепловой мощности (Aquilo F1S, F2C/F2V и F4C/F4V) посредством воздуха осуществляется с помощью управления оборотами вентиляторов. Работу вентилятора пользователь может корректировать вручную, либо автоматически с помощью регулятора с термостатом.

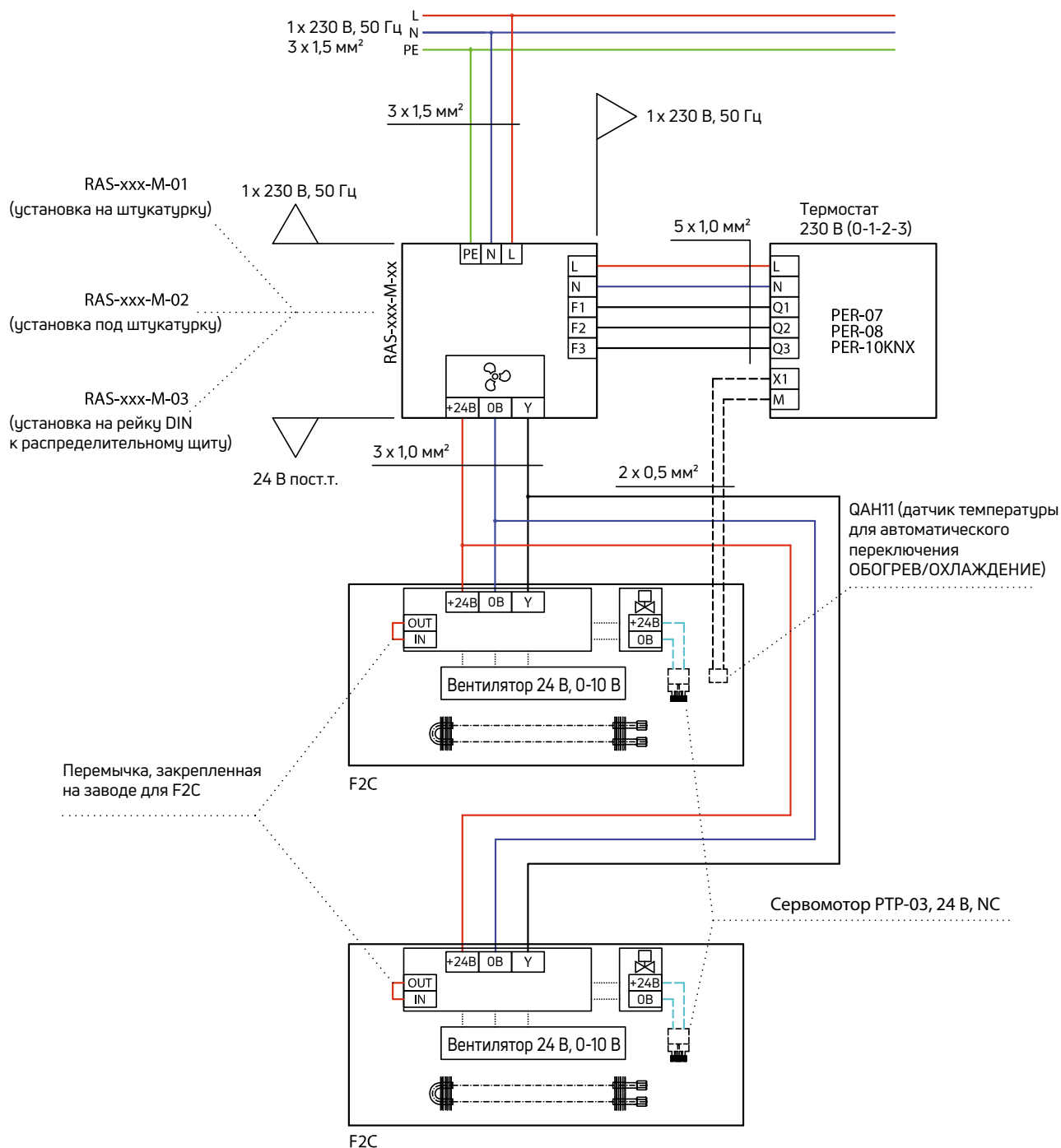
Схемы подключений (примеры)

Конвектор Aquilo F1S и F2C (с использованием только функции обогрева), термостат и трансформатор RAS



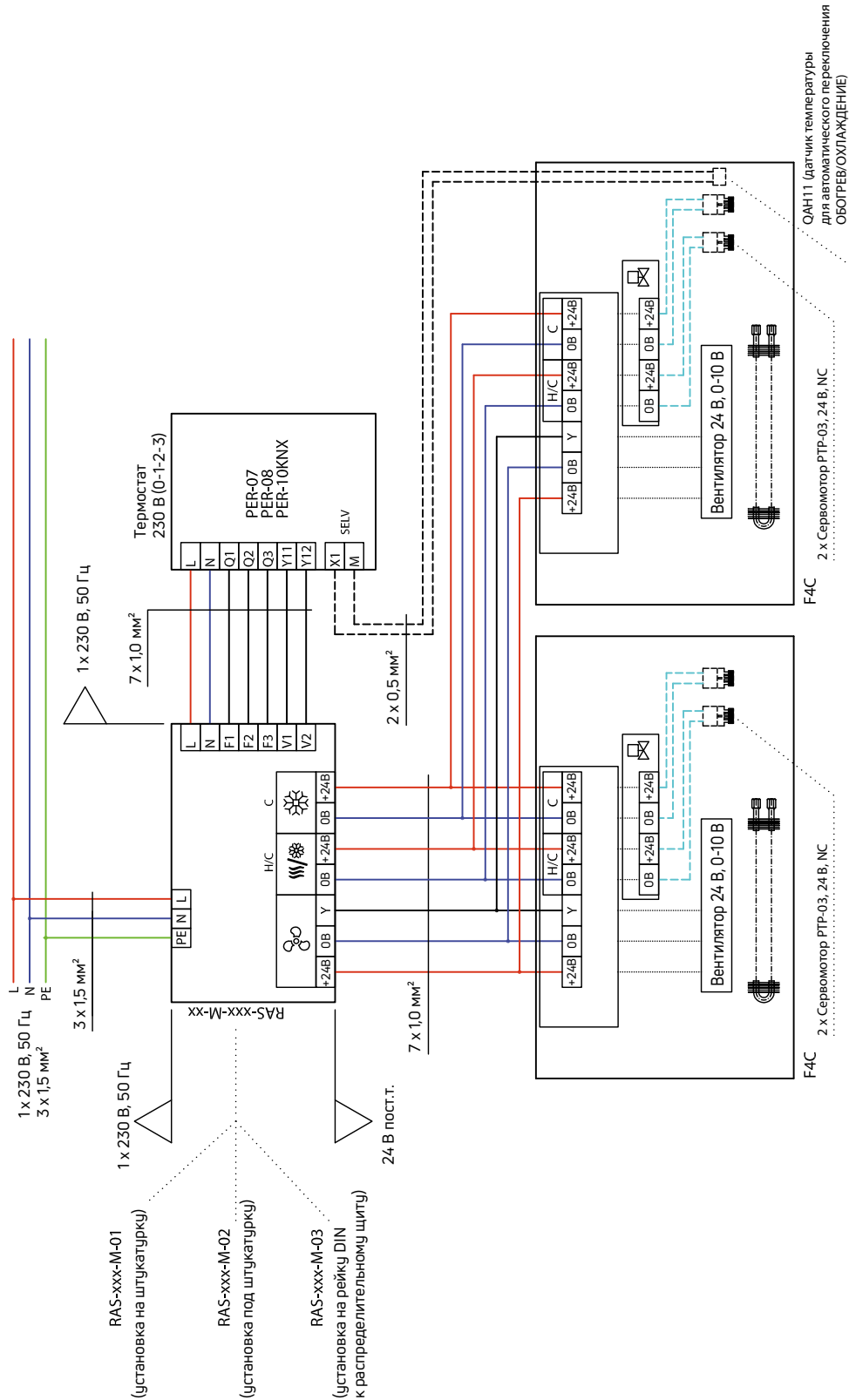
Схемы подключений (примеры)

Конвектор Aquilo F2C (с использованием функции обогрева и/или охлаждения), термостат, трансформатор RAS и датчик температуры QAH11



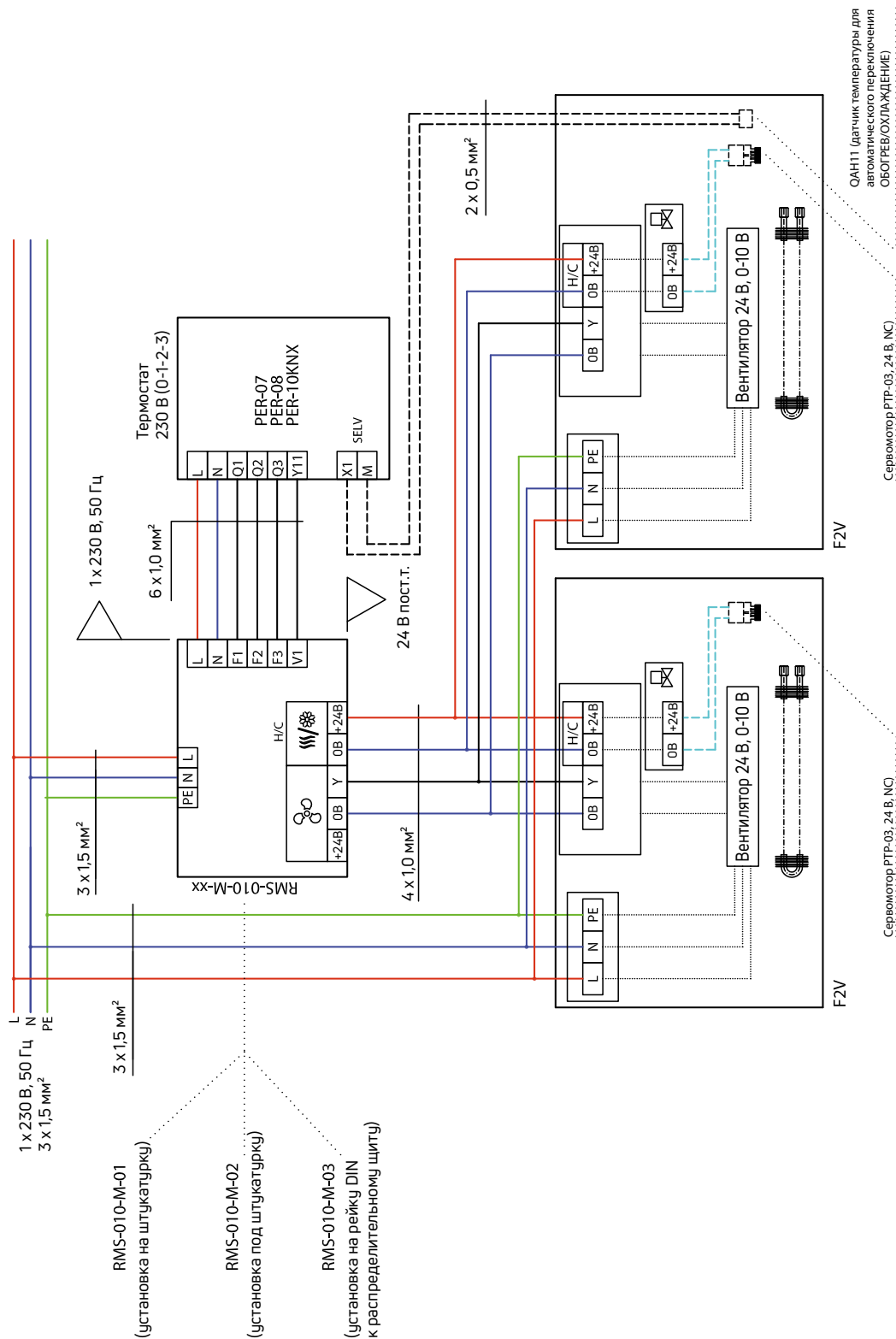
Схемы подключений (примеры)

Конвектор Aquilo F4C, термостат, трансформатор RAS и датчик температуры QAH11



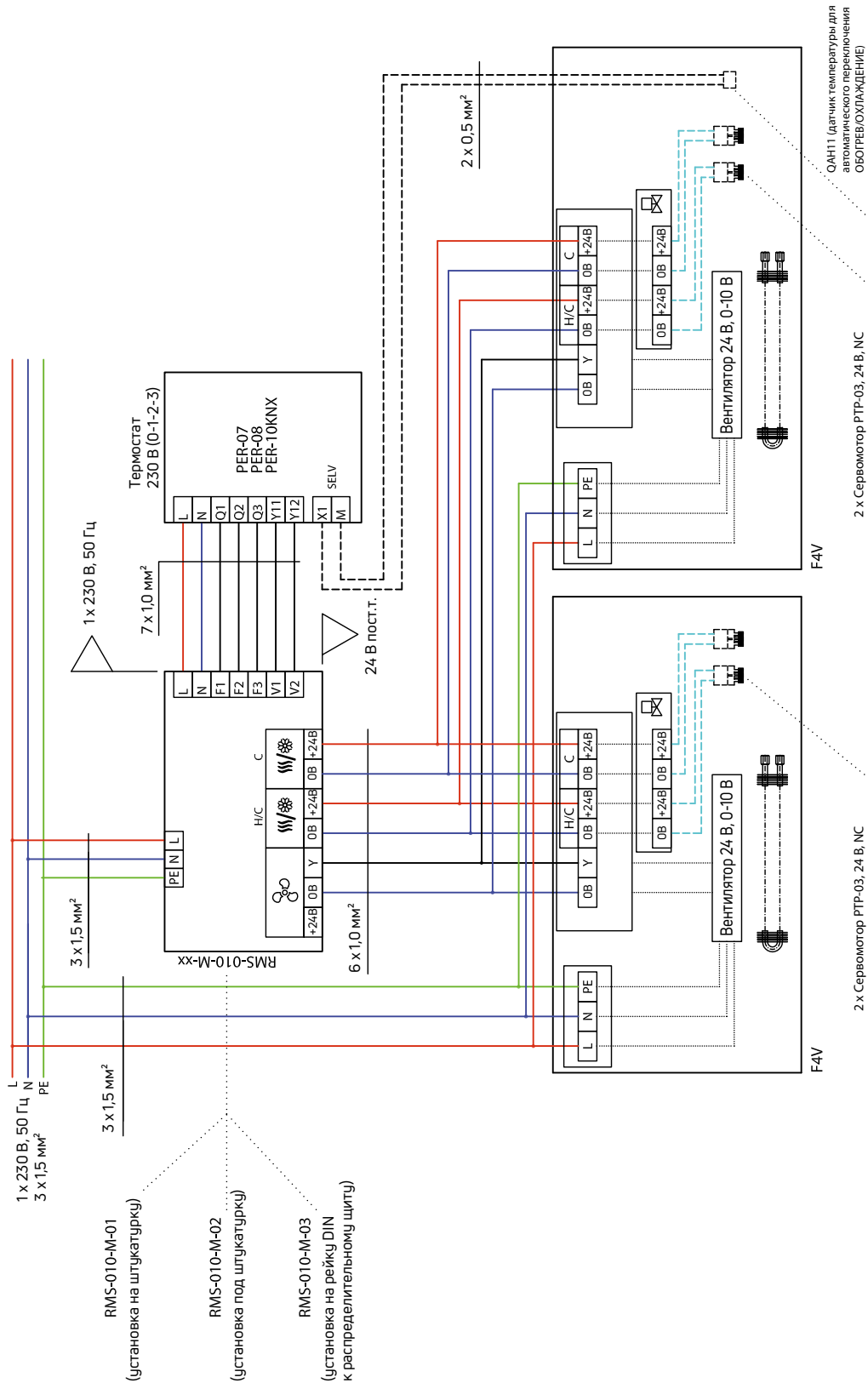
Схемы подключений (примеры)

Конвектор Aquilo F2V, термостат, модуль управления RMS и датчик температуры QAH11



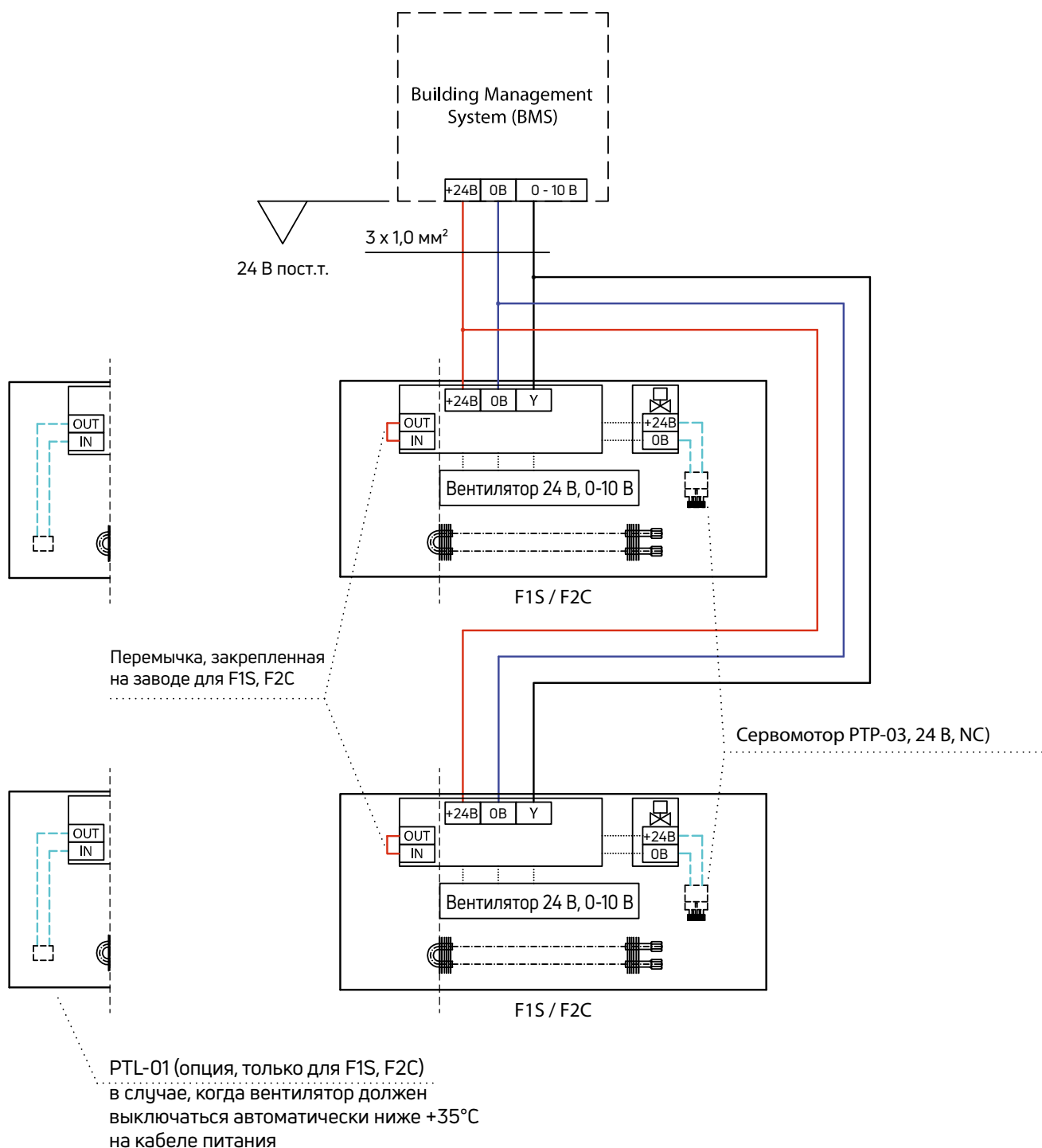
Схемы подключений (примеры)

Конвектор Aquilo F4V, термостат, модуль управления RMS и датчик температуры QAH11

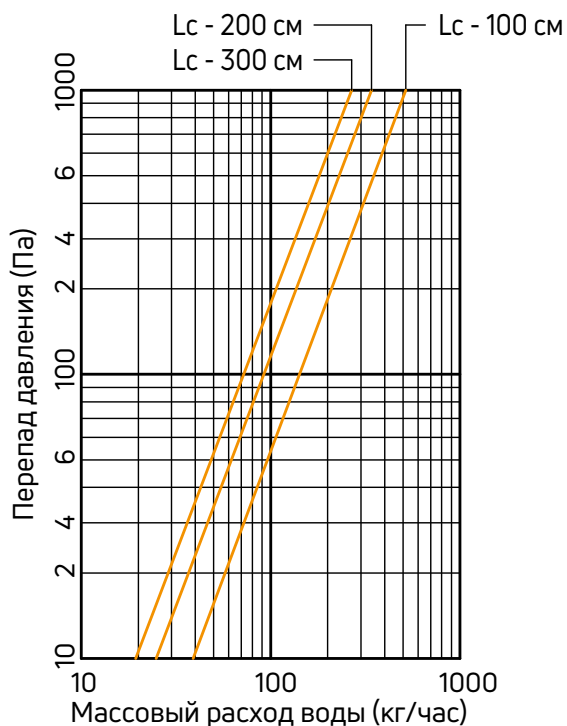


Схемы подключений (примеры)

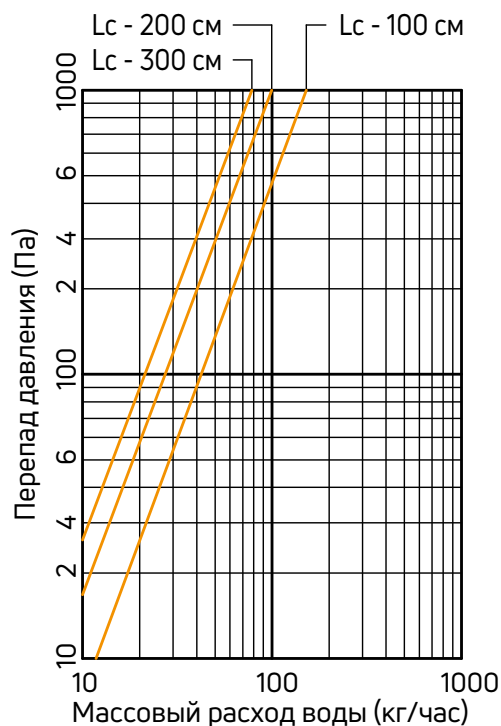
Конвектор Aquilo F1S и F2C (с использованием только функции обогрева) управляются с помощью BMS



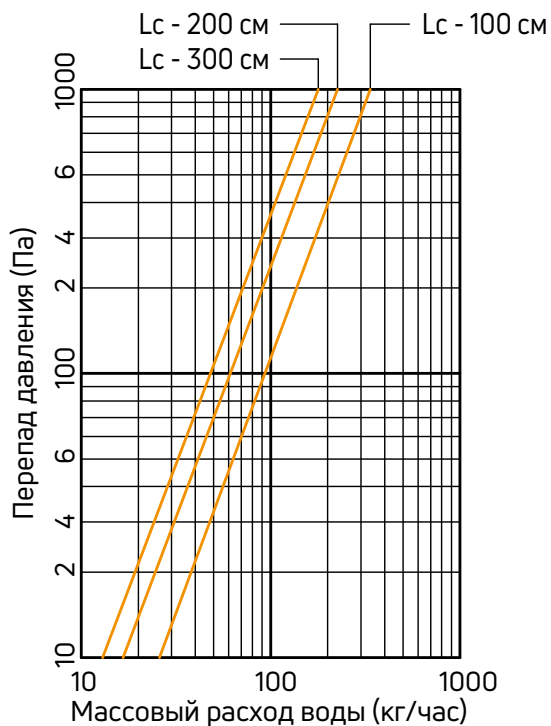
Гидравлические характеристики



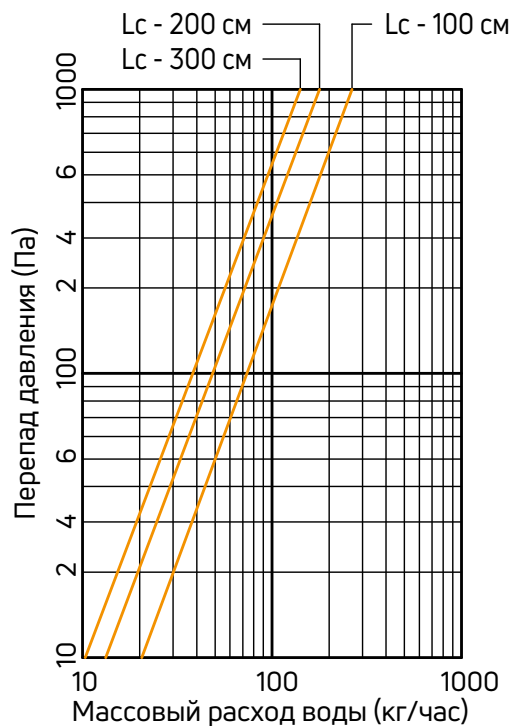
- 1 FMS-20-LLL-09, FMS-20-LLL-11
- 2 FMS-25-LLL-09, FMS-25-LLL-11



- 1 FMS-30-LLL-09, FMS-30-LLL-11
- 2 FMS-34-LLL-09, FMS-34-LLL-11

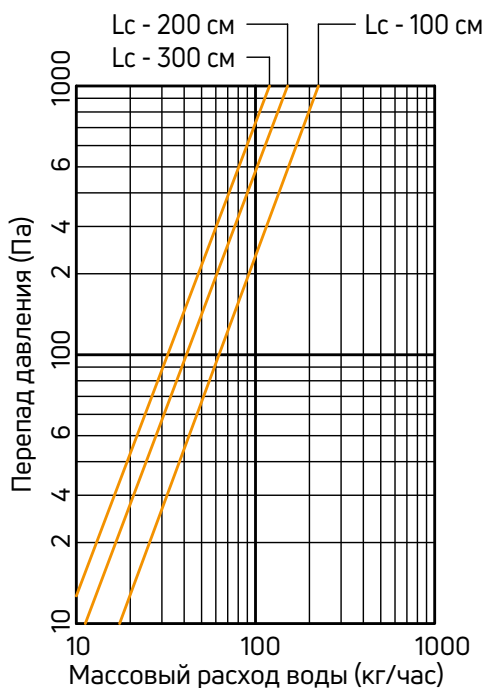


- 1 FMS-42-LLL-09, FMS-42-LLL-11
- 2 FMS-20-LLL-14, FMS-20-LLL-19
- 3 FMS-25-LLL-14, FMS-25-LLL-19

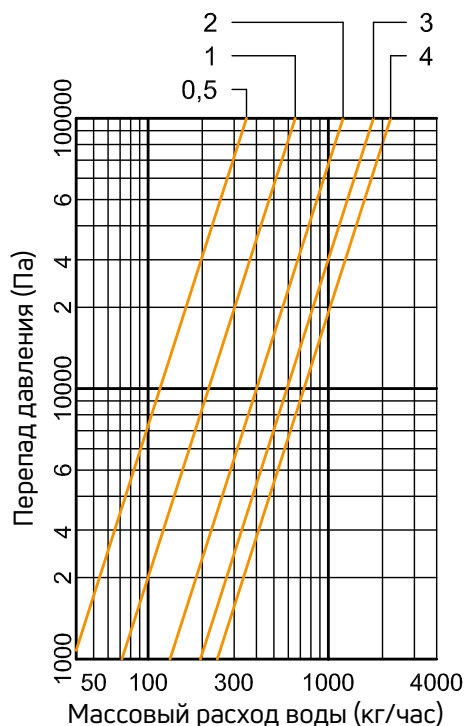


- 1 FMS-34-LLL-14, FMS-34-LLL-19

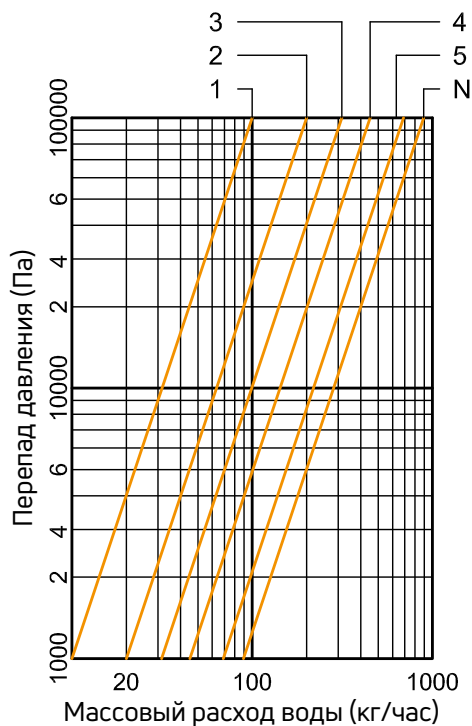
Гидравлические характеристики



1 FMS-42-LLL-14, FMS-42-LLL-19

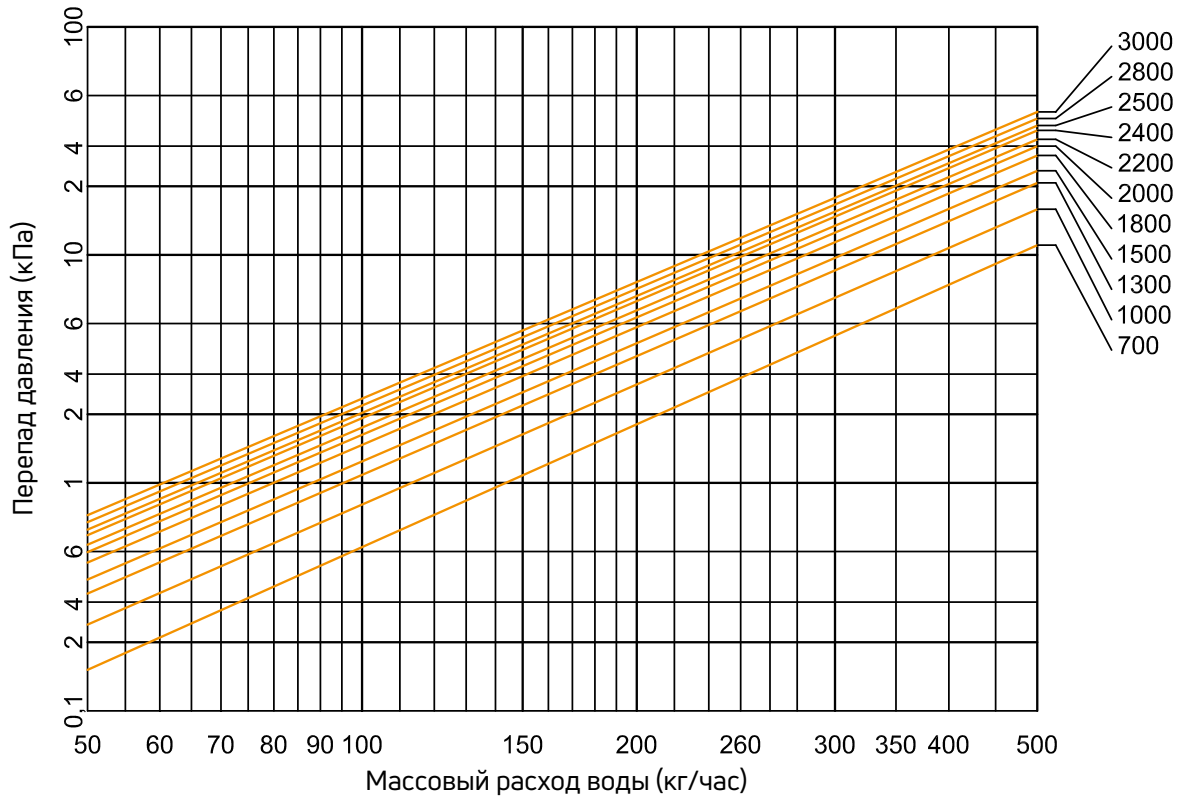


1 PRS-01, PRS-02

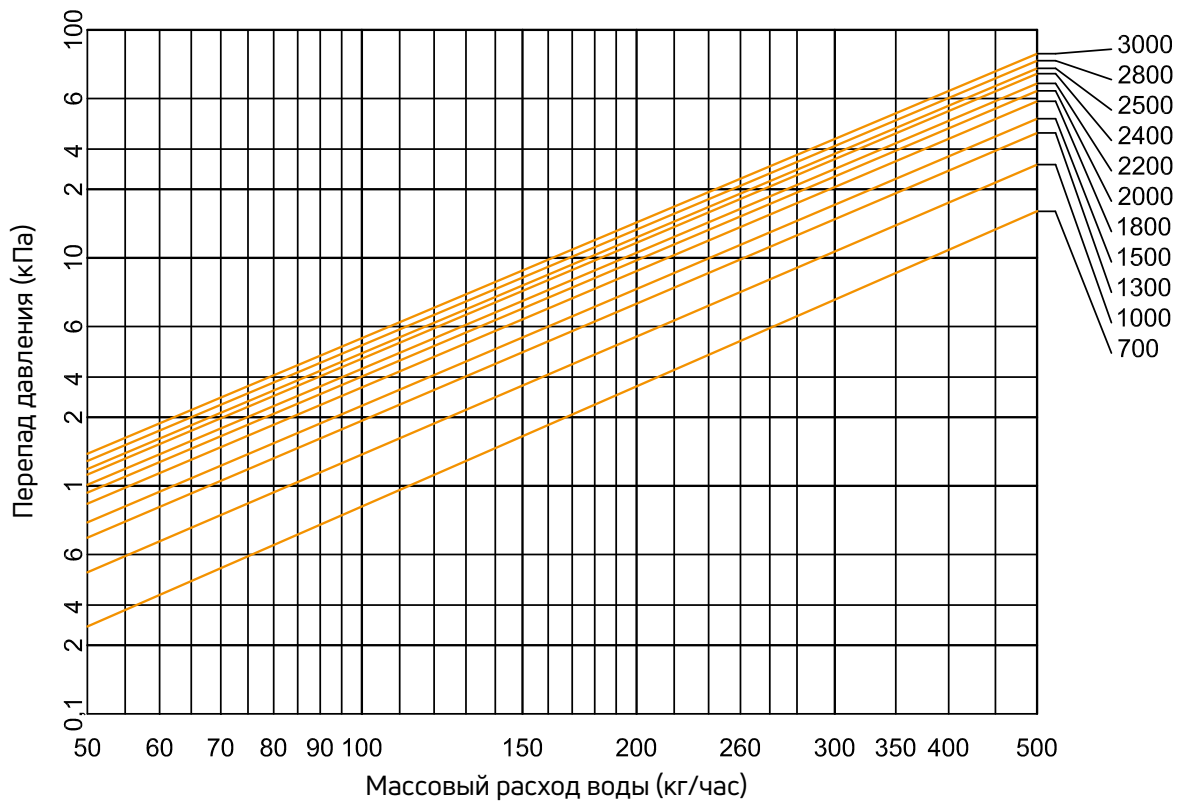


1 PTV-01, PTV-02

Гидравлические характеристики

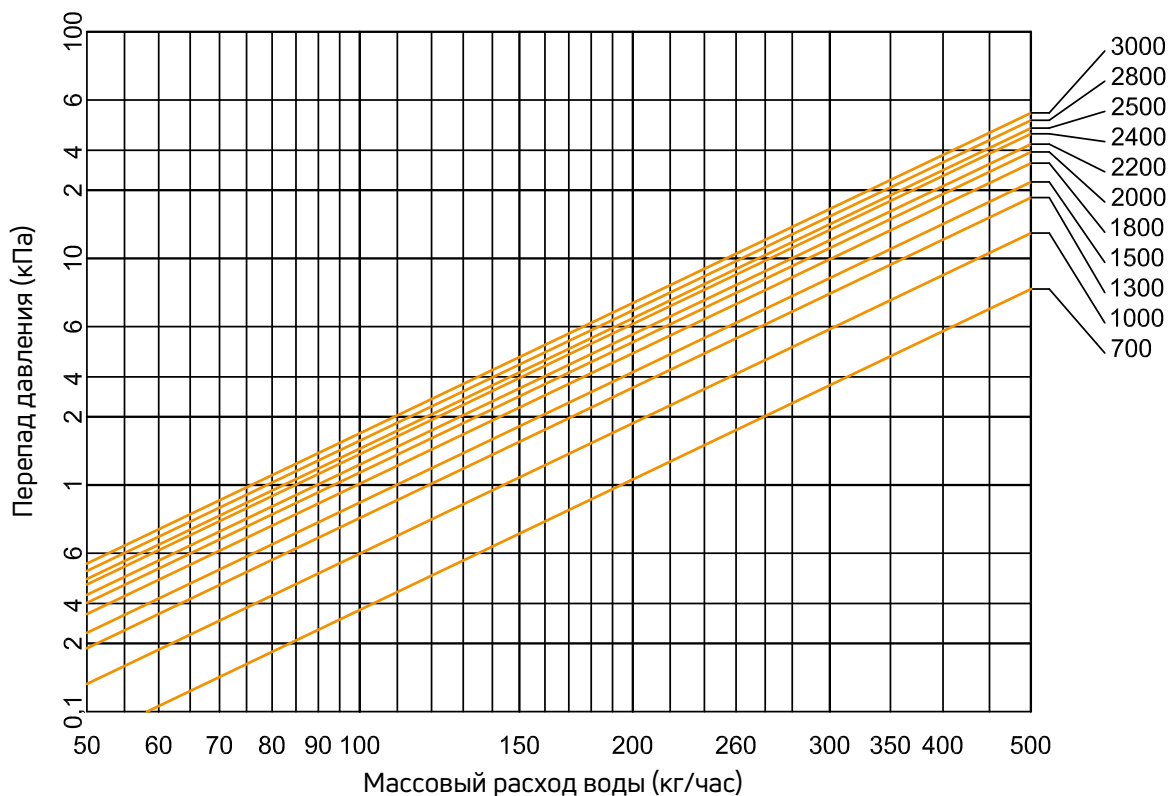


1 F1S-17-LLL-08

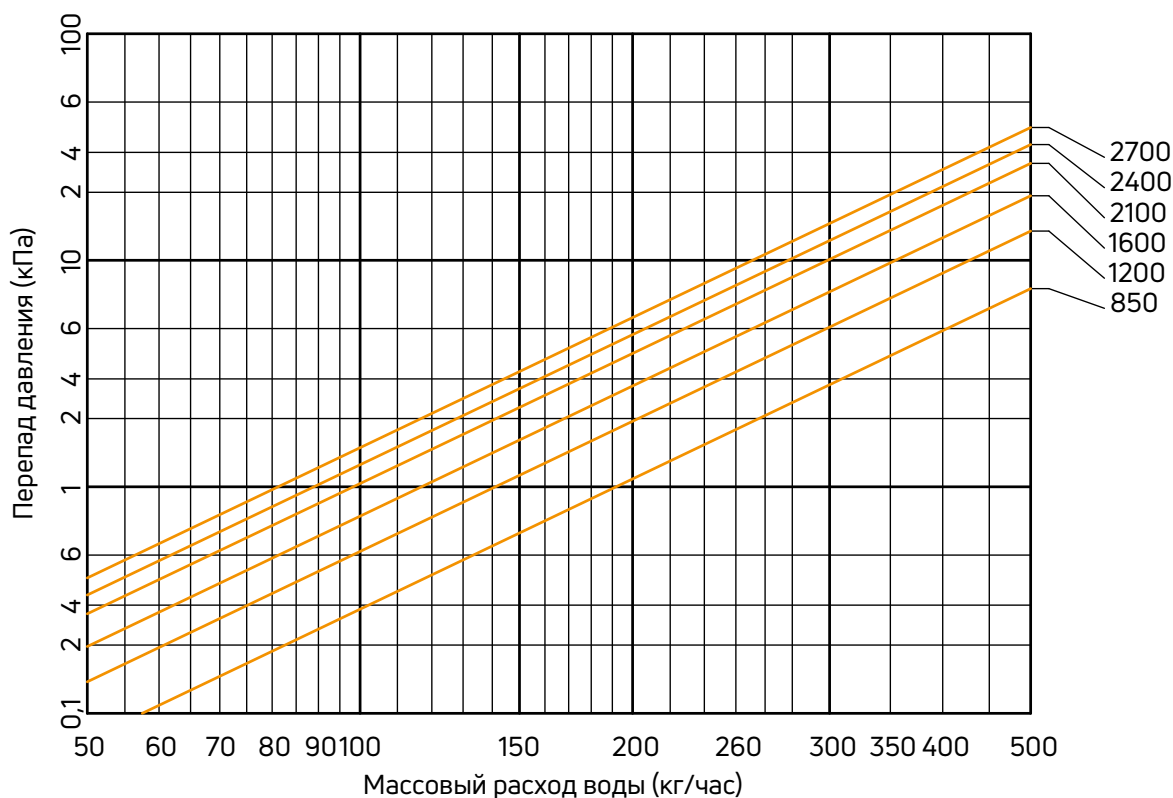


1 F1S-20-LLL-08
2 F1S-23-LLL-11

Гидравлические характеристики

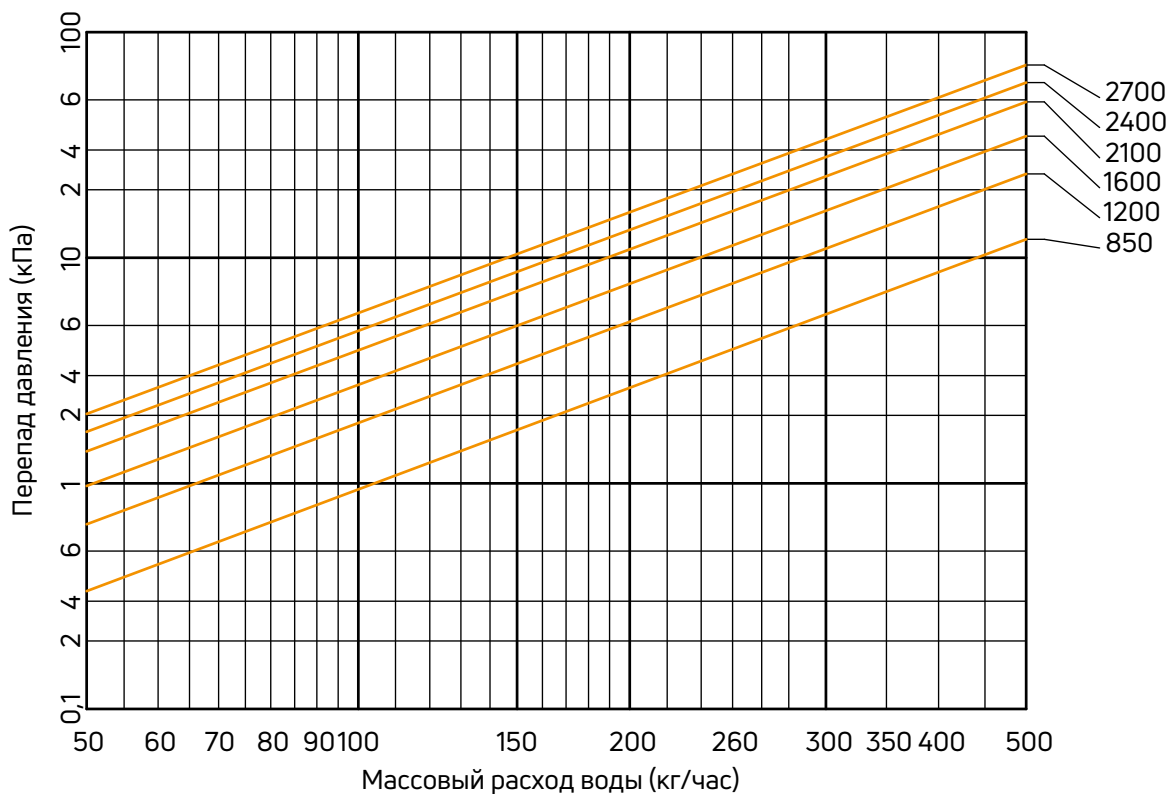


- 1 FIS-23-LLL-08
- 2 FIS-25-LLL-11

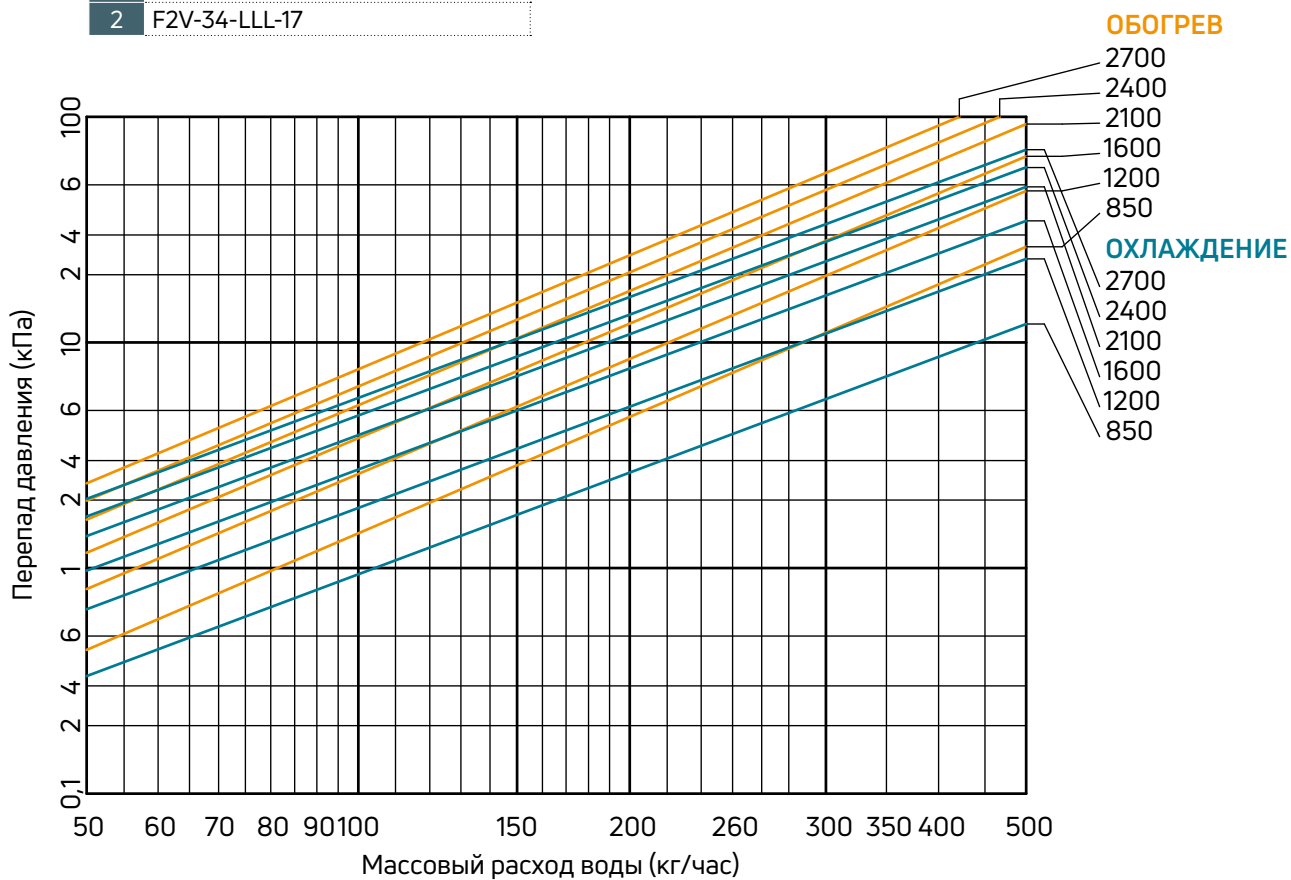


- 1 F2C-23-LLL-11

Гидравлические характеристики



- 1 F2C-34-LLL-17
- 2 F2V-34-LLL-17



- 1 F4C-34-LLL-17
- 2 F4V-34-LLL-17

Корректировочные коэффициенты

темп. воды на подаче [°C]	темп. воздуха [°C]	канальный конвектор Aquilo FMS n=1,4													темп. обратной воды [°C]												
		35	40	45	50	55	60	65	70	75	80	85															
90	15	0,78	0,88	0,98	1,08	1,17	1,26	1,35	1,43	1,52	1,61	1,69		0,52	0,46	15	45										
	20	0,63	0,73	0,83	0,93	1,02	1,11	1,19	1,28	1,36	1,45	1,53		0,42	0,36	20											
	24	0,51	0,62	0,72	0,81	0,90	0,99	1,08	1,16	1,24	1,32	1,40		0,33	0,28	24											
85	15	0,73	0,83	0,93	1,02	1,11	1,19	1,28	1,36	1,45	1,53		0,62	0,57	0,51	15	50										
	20	0,59	0,69	0,78	0,87	0,96	1,05	1,13	1,21	1,29	1,37		0,52	0,46	0,40	20											
	24	0,47	0,58	0,67	0,76	0,85	0,93	1,01	1,09	1,17	1,25		0,44	0,38	0,32	24											
80	15	0,69	0,78	0,87	0,96	1,05	1,13	1,21	1,29	1,37		0,73	0,67	0,61	0,56	15	55										
	20	0,55	0,64	0,73	0,82	0,90	0,99	1,07	1,14	1,22		0,62	0,57	0,51	0,44	20											
	24	0,44	0,54	0,63	0,71	0,79	0,87	0,95	1,03	1,10		0,54	0,48	0,42	0,35	24											
75	15	0,64	0,73	0,82	0,90	0,99	1,07	1,14	1,22		0,84	0,78	0,72	0,66	0,59	15	60										
	20	0,51	0,60	0,69	0,77	0,85	0,92	1,00	1,07		0,73	0,67	0,61	0,55	0,48	20											
	24	0,40	0,50	0,58	0,66	0,74	0,82	0,89	0,96		0,64	0,59	0,53	0,46	0,39	24											
70	15	0,60	0,69	0,77	0,85	0,92	1,00	1,07		0,95	0,89	0,83	0,77	0,70	0,63	15	65										
	20	0,47	0,56	0,64	0,71	0,79	0,86	0,93		0,84	0,78	0,72	0,66	0,59	0,52	20											
	24	0,37	0,46	0,54	0,61	0,68	0,76	0,83		0,75	0,69	0,63	0,57	0,50	0,42	24											
65	15	0,56	0,64	0,71	0,79	0,86	0,93		1,06	1,00	0,94	0,88	0,81	0,74	0,67	15	70										
	20	0,43	0,51	0,59	0,66	0,73	0,80		0,95	0,89	0,83	0,77	0,70	0,63	0,55	20											
	24	0,33	0,41	0,49	0,56	0,63	0,70		0,86	0,80	0,74	0,68	0,61	0,54	0,46	24											
60	15	0,51	0,59	0,66	0,73	0,80		1,17	1,11	1,05	0,99	0,92	0,86	0,78	0,71	15	75										
	20	0,39	0,47	0,54	0,60	0,67		1,06	1,00	0,94	0,88	0,81	0,74	0,67	0,59	20											
	24	0,30	0,37	0,44	0,51	0,57		0,97	0,91	0,85	0,79	0,72	0,65	0,58	0,49	24											
55	15	0,47	0,54	0,60	0,67		1,28	1,22	1,16	1,10	1,04	0,97	0,90	0,83	0,76	15	80										
	20	0,35	0,42	0,49	0,55		1,17	1,11	1,05	0,99	0,92	0,86	0,78	0,71	0,62	20											
	24	0,27	0,33	0,40	0,46		1,08	1,02	0,96	0,90	0,83	0,77	0,69	0,61	0,52	24											
50	15	0,42	0,49	0,55		1,40	1,34	1,28	1,21	1,15	1,08	1,01	0,94	0,87	0,79	15	85										
	20	0,31	0,37	0,43		1,28	1,22	1,16	1,10	1,04	0,97	0,90	0,83	0,75	0,66	20											
	24	0,23	0,29	0,35		1,19	1,13	1,07	1,01	0,95	0,88	0,81	0,73	0,66	0,56	24											
45	15	0,37	0,43		1,51	1,45	1,39	1,33	1,26	1,19	1,13	1,06	0,98	0,91	0,82	15	90										
	20	0,27	0,33		1,40	1,34	1,28	1,21	1,15	1,08	1,01	0,94	0,87	0,78	0,69	20											
	24	0,19	0,25		1,30	1,25	1,19	1,12	1,06	0,99	0,92	0,85	0,77	0,68	0,59	24											
темп. обратной воды [°C]		канальный конвектор Aquilo F1S, F2C, F2V, F4C и F4V с вентилятором n=1,1													85	80	75	70	65	60	55	50	45	40	35	темп. воздуха [°C]	темп. воды на подаче [°C]

Пример:

конвектор FMS-25-100-11, тепловая мощность 75/65/20 °C: $Q_N = 266$ Вт, температура воды на подаче: 55 °C, температура обратной воды: 45 °C, температура воздуха: 20 °C, корректировочный коэффициент $K1 = 0,49$ расчетная тепловая мощность: $Q = Q_N \times K1 = 266 \text{ Вт} \times 0,49 = 130 \text{ Вт}$

Комплектующие

	описание	код заказа
	<p>комнатный термостат PPT-02 с трехступенчатым переключателем оборотов:</p> <p>Рабочее напряжение 230 В / 50 Гц Диапазон настройки температуры 8 - 30 °С Кол-во положений переключателя оборотов выключен + 3 Токовая нагрузка на контакты 0,2-6 (2) А Степень защиты IP 30 Цвет белый RAL 9010 Шир. x выс. x гл. 96,4 x 113,1 x 42 мм</p> <p>Внимание: Установить термостат на высоте ок. 1,5 м над уровнем пола так, чтобы он не подвергался воздействию солнечного света или другого локального источника тепла либо холода. Во время монтажа и ввода в эксплуатацию проверьте, чтобы переключатель был правильно установлен на SR-3.</p>	AZA3PPT02
	<p>комнатный термостат PER-07 с автоматическим переключателем оборотов:</p> <p>- управление функцией обогрева и охлаждения - возможность подключения внешних датчиков</p> <p>Рабочее напряжение 230 В / 50 Гц Потребляемая мощность макс. 8 Вт Управляющие выходы - токовая нагрузка 230 В / 50 Гц, макс. 4 (2) А Степень защиты IP 30 Диапазон настройки температуры 5 - 40 °С Управление оборотами вентилятора ручное (0,1,2,3) / автоматическое Шир. x выс. x гл. 86 x 86 x 46 мм</p> <p>Внимание: Установить термостат на высоте ок. 1,5 м над уровнем пола так, чтобы он не подвергался воздействию солнечного света или другого локального источника тепла либо холода. Во время монтажа и ввода в эксплуатацию проверьте, чтобы переключатель и параметры работы были правильно установлены в зависимости от требуемой функции (обогрев, обогрев/охлаждение или охлаждение) согласно руководству по эксплуатации.</p>	AZA3PER07
	<p>комнатный термостат PER-08 с автоматическим переключателем оборотов и программой на неделю:</p> <p>- управление функцией обогрева и охлаждения - возможность подключения внешних датчиков - возможность удаленного управления пультом</p> <p>Рабочее напряжение 230 В / 50 Гц Потребляемая мощность макс. 8 Вт Управляющие выходы - токовая нагрузка 230 В / 50 Гц, макс. 4 (2) А Степень защиты IP 30 Диапазон настройки температуры 5 - 40 °С Управление оборотами вентилятора ручное (0,1,2,3) / автоматическое Шир. x выс. x гл. 86 x 86 x 46 мм</p> <p>Внимание: Установить термостат на высоте ок. 1,5 м над уровнем пола так, чтобы он не подвергался воздействию солнечного света или другого локального источника тепла либо холода. Во время монтажа и ввода в эксплуатацию проверьте, чтобы переключатель и параметры работы были правильно установлены в зависимости от требуемой функции (обогрев, обогрев/охлаждение или охлаждение) согласно руководству по эксплуатации.</p>	AZA3PER08
	<p>комнатный термостат PER-10 KNX с автоматическим переключателем оборотов:</p> <p>- управление функцией обогрева и охлаждения - возможность подключения внешних датчиков - связь с системами BMS в соответствии с протоколом KNX</p> <p>Рабочее напряжение 230 В / 50 Гц Потребляемая мощность макс. 8 Вт Управляющие выходы - токовая нагрузка 230 В / 50 Гц, макс. 4 (2) А Степень защиты IP 30 Диапазон настройки температуры 5 - 40 °С Управление оборотами вентилятора ручное (0,1,2,3) / автоматическое Шир. x выс. x гл. 86 x 86 x 46 мм</p> <p>Внимание: Установить термостат на высоте ок. 1,5 м над уровнем пола так, чтобы он не подвергался воздействию солнечного света или другого локального источника тепла либо холода. Во время монтажа и ввода в эксплуатацию проверьте, чтобы переключатель и параметры работы были правильно установлены в зависимости от требуемой функции (обогрев, обогрев/охлаждение или охлаждение) согласно руководству по эксплуатации.</p>	AZANPER10KNX

Комплектующие

	описание	код заказа
	пульт дистанционного управления PER-05-DO к PER-08.	AZA3PER05DO
	кабельный датчик температуры QAH-11 с резистанционным измерительным элементом типа NTC для приборов с функцией обогрева и /или охлаждения Диапазон измерения температуры - 20...+ 70 °C Точность измерений при 25 °C ±0,3K Постоянная времени 1,5 мин	AZA3QAH11
	Датчик температуры PTL-01 останавливает работу вентилятора, когда температура датчика ниже 35 °C для использования с конвекторами F1S и F2C (при использовании исключительно функции обогрева).	AZANPTL01
	трансформатор RAS для трехступенчатой регулировки оборотов вентиляторов, 230/24 В установка на штукатурку RAS-030-M-01 RAS-060-M-01	AZANRAS030M01 AZANRAS060M01
	трансформатор RAS для трехступенчатой регулировки оборотов вентиляторов, 230/24 В установка под штукатурку RAS-030-M-02 RAS-060-M-02	AZANRAS030M02 AZANRAS060M02
	трансформатор RAS для трехступенчатой регулировки оборотов вентиляторов, 230/24 В для монтажа на рейке DIN RAS-030-M-03 RAS-060-M-03 RAS-100-M-03 RAS-120-M-03 RAS-240-M-03	AZANRAS030M03 AZANRAS060M03 AZANRAS100M03 AZANRAS120M03 AZANRAS240M03
	Модуль управления для конвекторов F2V и F4V установка на штукатурку - RMS-010-M-01 установка под штукатурку - RMS-010-M-02 для монтажа на рейке DIN - RMS-010-M-03	AZANRMS010M01 AZANRMS010M02 AZANRMS010M03

Коды заказов

конвекторы

Группа продукта:

FHQ ... каналный конвектор FMS
FHR ... каналный конвектор F1S, F2C, F2V, F4C, F4V

Вариант продукта:

0 ... стандартная версия

Код упаковки:

N ... нейтральный

Материал ванны:

1 ... оцинкованная сталь
3 ... нержавеющая сталь

FHQ FMS 0 25 100 09 N 1

Тип конвектора:

FMS - без вентилятора
F1S - с вентилятором (24В)
F2C - нагрев или охлаждение (24В)
F2V - нагрев или охлаждение (230В)
F4C - нагрев и охлаждение (24В)
F4V - нагрев и охлаждение (230В)

Ширина:

FMS
20 ... 200 мм
25 ... 250 мм
30 ... 300 мм
34 ... 340 мм
42 ... 420 мм

F1S
17 ... 170 мм
20 ... 200 мм
23 ... 230 мм
25 ... 250 мм

F2C
23 ... 230 мм
34 ... 340 мм

F2V, F4C, F4V
34 ... 340 мм

Длина:

FMS
070 ... 700 мм
.....
360 ... 3600 мм

F1S
070 ... 700 мм
.....
300 ... 3000 мм

F2C, F2V, F4C, F4V
085 ... 850 мм
120 ... 1200 мм
160 ... 1600 мм
210 ... 2100 мм
240 ... 2400 мм
270 ... 2700 мм

Высота:

FMS
09 ... 90 мм
11 ... 110 мм
14 ... 140 мм
19 ... 190 мм

F1S
08 ... 75 мм
11 ... 110 мм

F2C
11 ... 110 мм
17 ... 170 мм

F2V, F4C, F4V
17 ... 170 мм

Примерный код заказа для конвектора **Aquilo**:

стандартная версия

- группа продукта: каналный конвектор
- тип конвектора: FMS
- вариант продукта: **стандартная версия**
- ширина: 250 мм
- длина: 1000 мм
- высота: 90 мм
- код упаковки: нейтральный
- материал ванны: **оцинкованная сталь**

примерный код заказа: FHQFMS02510009N1

Внимание:

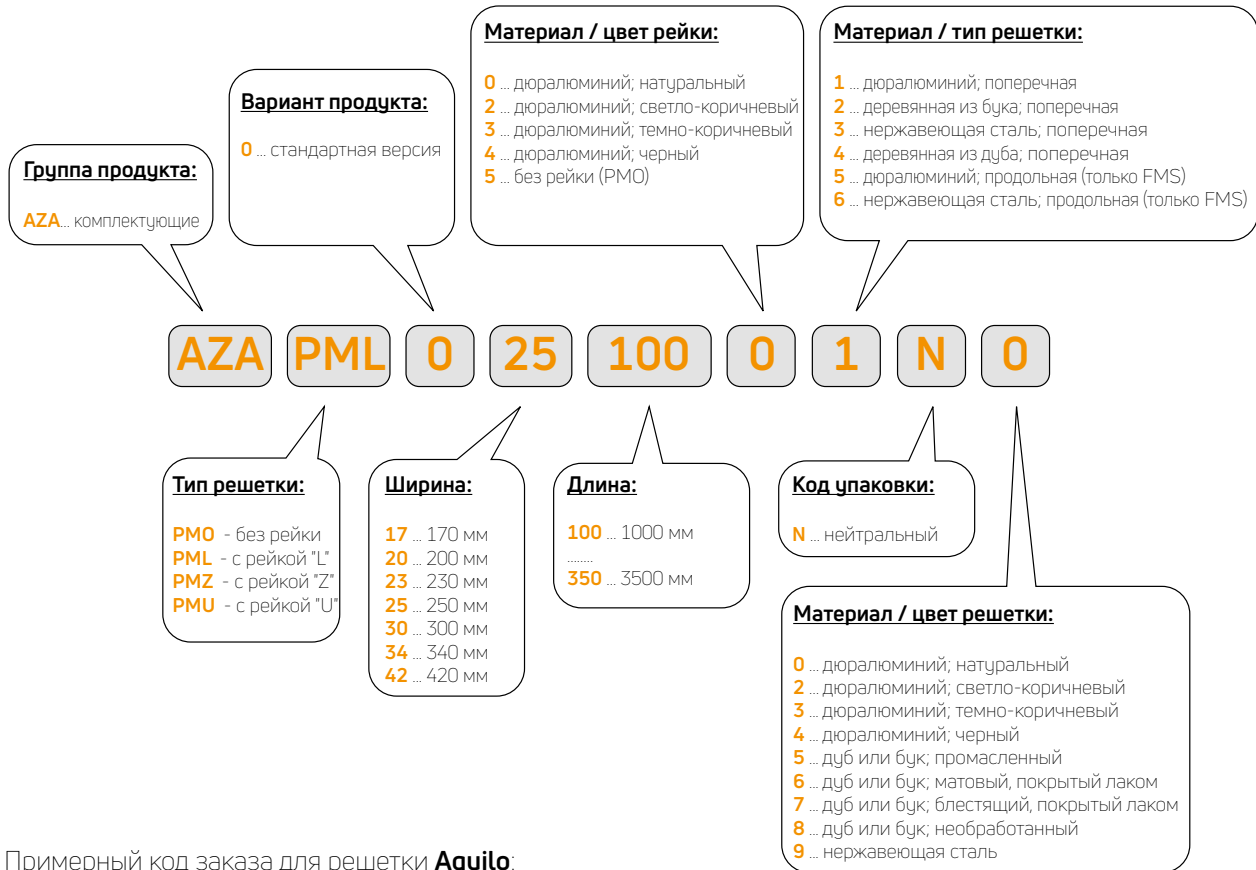
Все конвекторы Aquilo в случае необходимости их использования в бассейнах должны заказываться в специальных версиях. Детальные технические характеристики – по запросу.

Нетипичные версии доступны под заказ. Изготовление на основании документации, предоставленной клиентом.

Конвекторы F2C, F2V, F4C, F4V, изготовленные только из нержавеющей стали, а также с отверстиями для подключения дренажа в нижней части ванны.

Коды заказов

решетки



Примерный код заказа для решетки **Aquilo**:

- группа продукта: комплектующие
- тип решетки: PML
- вариант продукта: стандартная версия
- ширина: 250 мм
- длина: 1000 мм
- материал / цвет рейки: дюралюминий / натуральный
- материал / тип рейки: дюралюминий / поперечная
- код упаковки: нейтральный
- материал / цвет решетки: дюралюминий / натуральный

примерный код заказа - AZAPML02510001NO

Решетки для конвекторов Aquilo, изготовленные из необработанного бука или дуба, имеют влажность около 10%. Решетки не окрашиваются в заводских условиях, чтобы предоставить клиенту возможность выбрать цвет, соответствующий индивидуальным потребностям. Однако во время хранения или после установки возможно поглощение решетками из необработанного дерева влаги из окружающей среды, в результате чего их длина может увеличиться до 2-3 мм на каждый метр длины решетки. Чтобы предупредить негативные последствия этого явления, следует не допускать воздействия влаги на решетки. Окраска или лакировка исключают нежела-

тельные эффекты удлинения и сокращения деревянных решеток. В случае увлажнения, красить решетки только после их высыхания и восстановления требуемой длины, соответствующей размерам ванны. В случае, когда длина решетки соответствует длине ванны, необходимо ее немедленно покрыть лаком, чтобы не допустить эффекта ее нежелательного укорачивания.

Внимание:

Для объектов с большими механическими нагрузками на решетки (автосалоны, спортзалы) рекомендуется применение решеток из дюралюминия или нержавеющей стали.

Система качества

Радиаторы для ванных комнат Purmo изготавливаются из наилучших материалов для поддержания высочайших стандартов качества. Подтверждением внедрения интегрированной системы управления качеством и экологического менеджмента, соответствующих стандартам ISO 9001 и ISO 14001, являются сертификаты, предоставленные Британским институтом стандартов.

bsi.  

Certificate of Registration

QUALITY MANAGEMENT SYSTEM - ISO 9001:2015

This is to certify that: **Purmo Group Poland Sp. z o.o.**
ul. Przemysłowa 11
Rybnik
44-203
Poland

Holds Certificate No: **FM 32533**
and operates a Quality Management System which complies with the requirements of ISO 9001:2015 for the following scope:
Production, sales and delivery of steel radiators for central heating.

For and on behalf of BSI: 
Andrew Launn, EMEA Systems Certification Director

Original Registration Date: 1995-10-13 Effective Date: 2018-10-08
Latest Revision Date: 2020-07-13 Expiry Date: 2021-10-07

Page: 1 of 1

...making excellence a habit™

This certificate was issued electronically and remains the property of BSI and is bound by the conditions of contract.
An electronic certificate can be authenticated [online](https://www.bsigroup.com/ClientDirectory).
Printed copies can be validated at www.bsigroup.com/ClientDirectory.

Information and Contact: BSI, Kitemark Court, Davy Avenue, Knowlton, Milton Keynes MK5 8PR. Tel: +44 345 980 5000
BSI Assurance UK Limited, registered in England under number 7805321 at 389 Chiswick High Road, London W4 4AL, UK.

bsi.  

Certificate of Registration

ENVIRONMENTAL MANAGEMENT SYSTEM - ISO 14001:2015

This is to certify that: **Purmo Group Poland Sp. z o.o.**
ul. Przemysłowa 11
Rybnik
44-203
Poland

Holds Certificate No: **EMS 75685**
and operates an Environmental Management System which complies with the requirements of ISO 14001:2015 for the following scope:
Production, sales and delivery of steel radiators for central heating.

For and on behalf of BSI: 
Andrew Launn, EMEA Systems Certification Director

Original Registration Date: 2003-10-30 Effective Date: 2018-10-08
Latest Revision Date: 2020-07-13 Expiry Date: 2021-10-07

Page: 1 of 1

...making excellence a habit™

This certificate was issued electronically and remains the property of BSI and is bound by the conditions of contract.
An electronic certificate can be authenticated [online](https://www.bsigroup.com/ClientDirectory).
Printed copies can be validated at www.bsigroup.com/ClientDirectory.

Information and Contact: BSI, Kitemark Court, Davy Avenue, Knowlton, Milton Keynes MK5 8PR. Tel: +44 345 980 5000
BSI Assurance UK Limited, registered in England under number 7805321 at 389 Chiswick High Road, London W4 4AL, UK.

www.purmo.com

